	<p>Protipožiarna bezpečnosť stavieb Elektrické inštalácie Zásady navrhovania a zhotovenia</p>	<p>ATN® 004</p>
---	--	------------------------

Fire safety engineering – Electrical installations – Rules of design and making

Táto ATN® bola vypracovaná Asociáciou pasívnej požiarnej ochrany Slovenskej republiky.

This ATN® was prepared by Slovak Association for passive fire protection.

OBSAH

Predhovor.....	5
Úvod	7
1 Predmet	8
2 Citované technické špecifikácie	8
3 Termíny, definície a skratky	10
3.1 Termíny a definície	10
3.2 Skratky.....	10
4 Požiadavky z hľadiska riešenia protipožiarnej bezpečnosti v projektovej dokumentácii stavby.....	11
4.1 Všeobecne	11
4.2 Určovanie vonkajších vplyvov podľa STN 33 2000-5-51 z hľadiska riešenia PBS.....	11
4.3 Ochrana pre rizikom požiaru od elektrických inštalácií	11
4.4 Opatrenia proti účinkom atmosférickej elektriny (ochrana pred bleskom).....	11
4.5 Vlastnosti káblových rozvodov	12
4.6 Rozdelenie stavby na zóny z hľadiska vypínania dodávky elektrickej energie pri požari	12
4.7 Trasy káblov na TDEE	12
4.8 Elektrické rozvádzače na TDEE	12
4.9 Núdzové osvetlenie.....	12
5 Požiadavky z hľadiska navrhovania elektrotechnického riešenia	12
5.1 Všeobecne.....	12
5.2 Projektovanie elektrických zariadení na TDEE	12
5.3 Ochrana pred rizikom požiaru od elektrických inštalácií	13
5.4 Opatrenia proti účinkom statickej elektriny a atmosférickej elektriny	13
5.5 Vlastnosti káblových rozvodov	14
5.6 Zariadenia na TDEE	16
5.7 Vypnutie dodávky elektrickej energie pri požari	16
5.8 Trasy káblov na TDEE	17
5.9 Elektrické rozvádzače na TDEE	18
5.10 Núdzové osvetlenie.....	18
5.11 Výrobky na spájanie káblov s istiacimi prvkami	18
5.12 Evakuačný výťah	19

6	Zhotovenie elektrických inštalácií a osvedčenie požiarnych konštrukcií	19
6.1	Všeobecne	19
6.2	Trasy káblov s odlišným postupom pri montáži	19
6.3	Spoločná trasa káblov na TDEE s inými káblami.....	21
6.4	Povrchová úprava káblových rozvodov.....	21
6.5	Členenie požiarnych konštrukcií z hľadiska elektrických inštalácií	21
6.6	Postup osvedčenia požiarnych konštrukcií	22
	Príloha A – Postup na určenie stupňa rizika požiaru podľa STN EN IEC 62305-2	23
	Príloha B – Požiadavky na vlastnosti káblových rozvodov.....	25
	Príloha C – Grafické značky pre výkresy.....	27
	Príloha D – Príklady vypínania dodávky elektrickej energie pri požiari	28
	Príloha E – Špecifické detaily elektrických inštalácií v obchodných centrách	41
	Literatúra	44

Tabuľky

Tabuľka 1	– Porovnanie hodnôt požiarnych charakteristík reakcie na oheň.....	15
Tabuľka A.1	– Tabuľkové vyjadrenie určenia stupňa rizika požiaru.....	24
Tabuľka B.1	– Požiarne úseky stavby.....	25
Tabuľka C.1	– Grafické značky požiarnych zariadení na TDEE	27

Obrázky

Obrázok 1	– Schematický výkres k možnosti odlišného postupu montáže	20
Obrázok 2	– Spoločná trasa káblov	21
Obrázok D.1	– Vývojový diagram.....	28
Obrázok D.2	– Príklad usporiadania ističa s podpäťovou spúšťou v samostatnom rozvádzači	29
Obrázok D.3	– Príklad usporiadania prvkov batériového UPS.....	30
Obrázok D.4	– Príklad 1 – principiálna schéma elektrického obvodového zapojenia – 1 časť.....	31
Obrázok D.4	– Príklad 1 – principiálna schéma elektrického obvodového zapojenia – 2 časť.....	32
Obrázok D.5	– Príklad 2 – principiálna schéma elektrického obvodového zapojenia – 1 časť.....	33
Obrázok D.5	– Príklad 2 – principiálna schéma elektrického obvodového zapojenia – 2 časť.....	34
Obrázok D.6	– Príklad 3 – principiálna schéma elektrického obvodového zapojenia – 1 časť.....	35
Obrázok D.6	– Príklad 3 – principiálna schéma elektrického obvodového zapojenia – 2 časť.....	36
Obrázok D.7	– Príklad osadenia rozvádzača s ističom a podpäťovou spúšťou vedľa vchodu bytového domu	37
Obrázok D.8	– Príklad osadenia hasičského tlačidla za vchodovými dverami	38
Obrázok D.9	– Detail osadenia hasičského tlačidla	38

Obrázok D.10 – Príklad osadenia batériového UPS na podlaží vedľa JOP	39
Obrázok D.11 – Detail osadenia batériového UPS	39
Obrázok D.12 – Principiálna schéma elektrického obvodového zapojenia hasičského tlačidla	40
Obrázok E.1 – Situácia principiálneho riešenia napájania OC	42
Obrázok E.2 – Principiálna schéma elektrického obvodového zapojenia rozvádzača R-TS/SPD	43

Predhovor

ATN® je technickou špecifikáciou obsahujúcou uznané technické pravidlá podľa 1.5 v EN 45020, ktorej účelom a cieľom je poskytnutie návodu na návrh, realizáciu a kontrolu v technickej oblasti uvedenej v predmete konkrétnej ATN®. ATN® môže byť vhodným podkladom na dobrovoľné zaviazanie sa k činnostiam v technickej oblasti v rámci zmluvných vzťahov, ako technicky záväzné riešenie pri zadaní súťažných podmienok a výbere dodávateľa.

Cieľovou skupinou na používanie ATN® sú autorizovaní architekti, inžinieri, projektanti, špecialisti požiarnej ochrany, stavbyvedúci, zhotovitelia, investori, správcovia, orgány dozoru, poisťovatelia stavieb a technologických zariadení v súlade s platnými právnymi predpismi. Riešiteľ alebo kolektív riešiteľov ATN® vyvinuli maximálne úsilie, aby ATN® obsahovala najaktuálnejšie technické riešenia problematiky na základe najnovšieho poznania v oblasti vedy a stavu techniky.

ATN® nie je regulovaná platným národným právom¹⁾ ani právom EÚ²⁾ v oblasti normalizácie, ktoré upravujú práva a/alebo povinnosti vo vzťahu k vydávaniu, distribúcii a ochrane technických špecifikácií. ATN® preto neporušuje práva a povinnosti vo vzťahu k iným vydávaným technickým špecifikáciám, osobitne neporušuje práva a povinnosti týkajúce sa zákazu šírenia a rozmnožovania či preberania obsahu iných technických špecifikácií, naopak poskytuje aktuálne technické riešenia, ktoré nie sú obsiahnuté v iných technických špecifikáciách. Odkazy na iné technické špecifikácie uvedené v ATN® majú indikatívny charakter a používajú sa spravidla v prípade, ak príslušné ustanovenie ATN® spresňuje alebo rozširuje technické riešenia vo vzťahu k technickej špecifikácii, na ktorú sa odkazuje.

ATN® je spracovaná tak, aby bola zachovaná plná konformita s platnými právnymi predpismi Slovenskej republiky, najmä s dôrazom na určenie požiadaviek projekčných a realizačných postupov pri zohľadnení požiadaviek ochrany zdravia a životného prostredia. ATN® je považovaná za odbornú technickú špecifikáciu, ktorá obsahuje totožnú, ak nie prísnejšiu úroveň požiadaviek, ktoré sa nachádzajú v obdobných technických špecifikáciách, preto je rovnako vhodná na použitie a aplikáciu, tak ako technické špecifikácie, na ktoré sa odkazujú platné právne predpisy.

Asociácia pasívnej požiarnej ochrany SR je vlastníkom všetkých autorských práv k zverejneným ATN®. ATN® je možné použiť výlučne na účel určený v jej predmete, pričom ATN®, resp. jej podstatné časti nie je možné bez súhlasu autorov využiť na komerčné šírenie a rozmnožovanie za účelom dosiahnutia zisku. Pri použití informácií získaných z ATN®, je používateľ povinný uviesť Asociáciu pasívnej požiarnej ochrany Slovenskej republiky ako zdroj informácií, pričom takto použité informácie nesmú byť pozmeňované.

Asociácia pasívnej požiarnej ochrany SR nezodpovedá za prípadné škody, ktoré by mohli vzniknúť v dôsledku akéhokoľvek, najmä nie však výlučne nesprávneho, či inak nevhodného použitia ATN® v praxi. Návody a postupy uvedené v ATN® je možné aplikovať len odborne spôsobilou osobou schopnou posúdiť obsah, ako aj uskutočnenie navrhovaného technického riešenia. Správnosť ponúkaného technického riešenia sa musí osvedčiť odborne spôsobilou osobou pre každý jeden aplikovaný prípad (ad hoc).

Pripomienky k obsahu ATN® sú vítané na kontaktných miestach generálneho sekretariátu Asociácie pasívnej požiarnej ochrany SR.

Snahou Asociácie pasívnej požiarnej ochrany SR je v ATN® uvádzať priebežné zmeny v súvisiacich právnych predpisoch, čo môže viesť k častejšej aktualizácii príslušnej ATN®. Z toho dôvodu sa odporúča používateľom ATN®, aby pri uvádzaní odkazu na príslušnú ATN® uvádzali tento odkaz ako datovaný s uvedením roku a mesiaca jej vydania napr. ATN® 00X: 2016-12.

Súvisiace právne predpisy

- [1] Zákon č. 314/2001 Z. z. o ochrane pred požiarimi v znení neskorších predpisov
- [2] zákon č. 133/2013 Z. z. o stavebných výrobkoch a o zmene a doplnení niektorých zákonov v znení zákona č. 91/2016 Z. z.
- [3] zákon č. 448/2008 Z. z. o sociálnych službách a o zmene a doplnení zákona č. 455/1991 Zb. o živnostenskom podnikaní (živnostenský zákon) v znení neskorších predpisov

1) Zákon č. 60/2018 Z. z. o technickej normalizácii v znení neskorších predpisov

2) Nariadenie Európskeho parlamentu a Rady (EÚ) č. 1025/2012 z 25. októbra 2012 o európskej normalizácii.

- [4] vyhláška Ministerstva vnútra Slovenskej republiky č. 94/2004 Z. z., ktorou sa ustanovujú technické požiadavky na protipožiarnu bezpečnosť pri výstavbe a pri užívaní stavieb v znení neskorších predpisov
- [5] vyhláška Ministerstva vnútra Slovenskej republiky č. 121/2002 Z. z. o požiarnej prevencii v znení neskorších predpisov
- [6] vyhláška Ministerstva práce, sociálnych vecí a rodiny Slovenskej republiky č. 508/2009 Z. z., ktorou sa ustanovujú podrobnosti na zaistenie bezpečnosti a ochrany zdravia pri práci s technickými zariadeniami tlakovými, zdvíhacími, elektrickými a plynovými a ktorou sa ustanovujú technické zariadenia, ktoré sa považujú za vyhradené technické zariadenia v znení neskorších predpisov
- [7] vyhláška Ministerstva vnútra Slovenskej republiky č. 699/2004 Z. z. o zabezpečení stavieb vodou na hasenie požiarov v znení neskorších predpisov
- [8] nariadenie vlády Slovenskej republiky č. 148/2016 Z. z. o sprístupňovaní elektrického zariadenia určeného na používanie v rámci určitých limitov napätia na trhu
- [9] zákon č. 138/1992 Zb. o autorizovaných architektoch a autorizovaných stavebných inžinieroch v znení neskorších predpisov
- [10] zákon č. 182/1993 Z. z. o vlastníctve bytov a nebytových priestorov v znení neskorších predpisov

Zmeny oproti predchádzajúcej ATN®

V nadväznosti na nové skúsenosti aplikačnej z praxe a vydanie novej edície súboru STN EN IEC 62305 bola predchádzajúca verzia ATN® 004 za marca 2025 doplnená o Prílohu E, ktorá obsahuje špecifické detaily riešenia elektrických inštalácií v obchodných centrách.

Vypracovanie normy

Riešiteľ: Ing. František Gilian, generalsekretar@appo.sk, tel: +421 907 811 926

Ing. Gabriel Krescanko, ampel@ampel.sk, tel: +421 902 242 691

Ing. Jozef Daňo, danojozef@gmail.com, tel: +421 915 843 517

Ing. Rudolf Štober, elin@elin.sk, tel: +421 905 681 018

Úvod

Oblasť protipožiarnej bezpečnosti elektrických inštalácií a súvisiacich technických noriem výrobkov na tento účel patrí v posledných rokoch medzi dynamicky sa rozvíjajúce oblasti technickej normalizácie na národnej aj európskej úrovni.

Táto ATN® bola spracovaná jednak z dôvodu podstatných zmien, ku ktorým došlo od roku 2013 v právnych predpisoch požiarnej ochrany a vo viacerých technických normách súvisiacich s požiadavkami na protipožiarnu bezpečnosť elektrických inštalácií a stavebné výrobky na tento účel. Táto ATN® nadväzuje na ustanovenia dnes už neaktuálnej a technicky zastaranej STN 92 0203 a rozširuje možnosti technických riešení uvedenej normy, ktoré vyplynuli z aplikačnej praxe, najnovšieho poznania v oblasti protipožiarnej bezpečnosti elektrických inštalácií a lepšej aplikovateľnosti niektorých ustanovení STN 92 0203.

1 Predmet

Táto ATN® obsahuje návod a pokyny na návrh a zhotovenie elektrických inštalácií a zariadení z hľadiska protipožiarnej bezpečnosti a používa sa spolu s STN 92 0203.

2 Citované technické špecifikácie

ATN® 002 Protipožiarne bezpečnosť stavieb. Požiadavky na požiarne konštrukcie zhotovené z elektrotechnických stavebných výrobkov

ATN® 006 Protipožiarne bezpečnosť elektrických inštalácií. Určovanie požiarneho ohrozenia spôsobeného káblami podľa požiarotechnických parametrov a charakteru prevádzky káblov

STN EN IEC 31010 Manažérstvo rizika. Techniky posúdenia rizika

STN EN 61082-1 Príprava dokumentov používaných v elektrotechnike. Časť 1: Pravidlá

STN EN 60669-2-6 Spínače pre elektrické inštalácie v domácnostiach a podobné pevné elektrické inštalácie. Časť 2-6: Osobitné požiadavky. Požiarne spínače pre vonkajšie a vnútorné značky a svietidlá

STN EN 60947-3 Nízkonapäťové spínacie a riadiace zariadenia. Časť 3: Spínače, odpájače, odpínače a poistkové kombinácie

STN EN 60947-5-1 Nízkonapäťové spínacie a riadiace zariadenia. Časť 5-1: Prístroje riadiacich obvodov a spínacie prvky. Elektromechanické prístroje riadiacich obvodov

STN P CEN/TS 81-76 Bezpečnostné pravidlá na konštrukciu a montáž výťahov. Osobitné používanie osobných výťahov a nákladných výťahov s povolenou dopravou osôb. Časť 76: Evakuovanie osôb s obmedzenou schopnosťou pohybu a orientácie výťahmi

STN EN IEC 31010 Manažérstvo rizika. Techniky posúdenia rizika

STN 33 2030 Elektrotechnické predpisy. Ochrana pred nebezpečnými účinkami statickej elektriny

STN 33 2312 Elektrotechnické predpisy. Elektrické zariadenia malého a nízkeho napätia v tuhých horľavých materiáloch a na nich

STN 33 2000-4-42 Elektrické inštalácie nízkeho napätia. Časť 4-42: Zaistenie bezpečnosti. Ochrana pred účinkami tepla

STN 33 2000-4-443 Elektrické inštalácie budov. Časť 4-44: Zaistenie bezpečnosti. Ochrana pred rušivými napätiami a elektromagnetickým rušením. Oddiel 443: Ochrana pred prechodnými prepätiami atmosférického pôvodu alebo pred spínacími prepätiami

STN 33 2000-5-51 Elektrické inštalácie budov. Časť 5-51: Výber a stavba elektrických zariadení. Spoločné pravidlá

STN 33 2000-5-537 Elektrické inštalácie nízkeho napätia. Časť 5-53: Výber a stavba elektrických zariadení. Prístroje na ochranu, bezpečné odpojenie, spínanie, ovládanie a monitorovanie. Oddiel 537: Bezpečné odpojenie a spínanie

STN 33 2000-5-56 Elektrické inštalácie nízkeho napätia. Časť 5-56: Výber a stavba elektrických zariadení. Bezpečnostné technické prostriedky budov

STN EN 61643-11 Nízkonapäťové prepäťové ochranné prístroje. Časť 11: Prepäťové ochranné prístroje zapojené v sieťach nízkeho napätia. Požiadavky a skúšobné metódy

STN 34 3085 Pravidlá na zaobchádzanie s elektrickým zariadením pri požiaroch a zátopách

STN 34 7661 Výrobky na rozvod elektrickej energie, riadenie a komunikáciu na účely protipožiarnej bezpečnosti stavieb. Káble a vodiče

STN 35 9754 Uzávery a kľúče pre zaisťovanie hlavných domových skriň, rozpojovacích istiacich skriň a rozvodných zariadení nn umiestnených vo vonkajšom prostredí

- STN EN 50575 Silnoprúdové, riadiace a komunikačné káble. Káble na všeobecné použitie v stavbách vo vzťahu k požiadavkám reakcie na oheň
- STN EN 50399 Spoločné metódy skúšok káblov v podmienkach požiaru. Meranie uvoľňovania tepla a tvorby dymu na kábloch počas skúšky šírenia plameňa. Skúšobné zariadenia, postupy, výsledky
- STN EN IEC 63355 Systémy na uloženie káblov. Skúšobná metóda na stanovenie obsahu halogénov
- STN EN 60332-1-2 Skúšky elektrických a optických káblov v podmienkach požiaru. Časť 1-2: Skúška samostatného izolovaného vodiča alebo kábla proti vertikálnemu šíreniu plameňa. Postup pre 1 kW zmiešaný plameň
- STN EN 60754-2 Skúška plynov vznikajúcich pri horení materiálov z káblov. Časť 2: Stanovenie acidity (meraním pH) a konduktivity
- STN EN 60610-1 Bezpečnostné požiadavky na elektrické zariadenia na meranie, riadenie a laboratórne použitie. Časť 1: Všeobecné požiadavky
- STN EN 62606 Všeobecné požiadavky na prístroje detegujúce poruchu s oblúkom
- STN EN 60598-2-22 Svietidlá. Časť 2-22: Osobitné požiadavky. Svietidlá na núdzové osvetlenie
- Súbor STN EN IEC 62305 Ochrana pred bleskom
- STN EN 1991-1-2 Eurokód 1. Zaťaženia konštrukcií. Časť 1-2: Všeobecné zaťaženia. Zaťaženia konštrukcií namáhaných požiarom
- STN 73 0540-3 Tepelná ochrana budov. Tepelnotechnické vlastnosti stavebných konštrukcií a budov. Časť 3: Vlastnosti prostredia a stavebných výrobkov
- STN 73 0802 Požiarna bezpečnosť stavieb. Spoločné ustanovenia
- STN 73 0804 Požiarna bezpečnosť stavieb. Výrobné objekty
- STN 73 0824 Požiarna bezpečnosť stavieb. Výhrevnosť horľavých látok
- STN 92 0201-1 Požiarna bezpečnosť stavieb. Spoločné ustanovenia. Časť 1: Požiarne riziko, veľkosť požiarneho úseku
- STN 92 0201-2 Požiarna bezpečnosť stavieb. Spoločné ustanovenia. Časť 2: Stavebné konštrukcie
- STN 92 0201-3 Požiarna bezpečnosť stavieb. Spoločné ustanovenia. Časť 3: Únikové cesty a evakuácia osôb
- STN 92 0201-4 Požiarna bezpečnosť stavieb. Spoločné ustanovenia. Časť 4: Odstupové vzdialenosti
- STN 92 0203 Požiarna bezpečnosť stavieb. Trvalá dodávka elektrickej energie pri požiari
- STN 92 0205 Správanie sa elektrických a komunikačných inštalácií v požiari. Zachovanie funkčnej odolnosti. Požiadavky, skúšky, klasifikácia a aplikácia výsledkov skúšok
- STN 92 0206 Správanie sa požiarnych konštrukcií. Zachovanie funkčnej odolnosti elektrických rozvádzačov nízkeho napätia. Požiadavky, skúšky, klasifikácia a aplikácia výsledkov skúšok
- STN 92 0241 Požiarna bezpečnosť stavieb. Obsadenie stavieb osobami
- STN EN 16750+A1 Stabilné hasiace zariadenia. Systémy na redukciu kyslíka. Návrh, inštalácia, plánovanie a údržba
- STN EN 1363-1 Skúšanie požiarnej odolnosti. Časť 1: Základné požiadavky
- STN 92 1101-1 Výrobky na rozvod elektrickej energie, riadenie a komunikáciu na účely protipožiarnej bezpečnosti stavieb. Časť 1: Výrobky na upevnenie káblov a vodičov
- STN 92 1101-2 Výrobky na rozvod elektrickej energie, riadenie a komunikáciu na účely protipožiarnej bezpečnosti stavieb. Časť 2: Nízkonapäťové rozvádzače
- STN 92 1101-3 Výrobky na rozvod elektrickej energie, riadenie a komunikáciu na účely protipožiarnej bezpečnosti stavieb. Časť 3: Výrobky na spájanie káblov a vodičov
- STN 92 1101-4 Výrobky na rozvod elektrickej energie, riadenie a komunikáciu na účely protipožiarnej bezpečnosti stavieb. Časť 4: Skrine s požiarom odolnosťou na nízkonapäťové rozvádzače
- STN EN 13501-6 Klasifikácia požiarnych charakteristík stavebných výrobkov a prvkov stavieb. Časť 6: Klasifikácia využívajúca údaje zo skúšok reakcie elektrických káblov na oheň

STN EN ISO 13943 Požiarna bezpečnosť. Slovník (ISO 13943: 2023)

3 Termíny, definície a skratky

3.1 Termíny a definície

V tejto ATN® sa používajú termíny a definície podľa STN 33 2000-5-51, STN 92 0203, súboru STN EN IEC 62305, STN EN 61643-11 a tieto termíny a definície:

3.1.1 systém na obmedzenie abnormálneho tepla a potlačenie ohňa (ďalej len „**SATO**“): ochranný elektrotechnický výrobok s vhodne nastavenými iniciačnými parametrami, posúdený z hľadiska všeobecnej bezpečnosti v súlade s STN EN 61010-1, schopný účinne reagovať na abnormálne teplo spôsobené elektrickými prístrojmi alebo zariadeniami a následný možný vznik ohňa a dymu v chránenom ohraničenom priestore elektrického zariadenia

POZNÁMKA. – Môže obsahovať prvok na iniciáciu vypnutia prívodu elektrickej energie do elektrického zariadenia v chránenom priestore a prvok indikácie jeho stavu.

3.1.2 hlavná trasa (HT): trasa káblov vedená od zdroja elektrickej energie alebo rozvádzača NN k ďalšiemu rozvádzaču NN, elektrickému spotrebiču/ovládaču (ďalej len „spotrebič“) alebo k odbočeniu do vedľajšej trasy

3.1.3 vedľajšia trasa (VT): trasa káblov vedená od odbočenia z hlavnej trasy k elektrickému spotrebiču

3.1.4 odbočenie (O): inštalčná škatuľa, ktorou sa realizuje elektrické odbočenie trasy káblov do inej trasy

3.1.5 príslušenstvo káblov: systémy káblových žľabov a káblových roštov podľa STN EN 61537, elektroinštalčné rúrky podľa súboru STN EN 61386, kanály a žľaby podľa STN EN 50085-1, káblové príchytky podľa STN EN 61914, škatule a úplné kryty podľa STN EN 60670-1, káblové vývodky podľa STN EN 62444 a pod.

3.1.6 komunikačný kábel: kábel zabezpečujúci prenos komunikačných signálov

POZNÁMKA 1. – Do tejto skupiny patria metalické dátové káble, koaxiálne káble a káble s optickými vláknami bez kovových vodičov, ktoré nie sú súčasťou elektrických rozvodov, pretože nie sú elektrickými zariadeniami v súlade s napäťovými požiadavkami právneho predpisu [8].

POZNÁMKA 2. – V pôvodných STN a starších STN EN sa termín „communication cable“ prekladal ako „oznamovací kábel“.

3.1.7 hasičské tlačidlo: ovládací prvok podľa STN EN 60947-5-1 na bezpečné vypnutie dodávky elektrickej energie v stavbe bez inštalovaných požiarnych zariadení

3.2 Skratky

V tejto technickej norme sa používajú tieto skratky:

JOP	– Jadro Oceľoplechové na Povrchu (elektrický rozvádzač na povrchu – s okienkami)
LPL ..	– Úroveň ochrany pred bleskom (angl. Lightning Protection Level)
LPZ ..	– Zóna ochrany pred bleskom (angl. Lightning Protection Zone)
NPD	– Bez deklarovania vlastností
PBS	– Požiarna bezpečnosť stavieb

SPD	– Prepäťové ochranné zariadenie; prepäťová ochrana (angl. Surge Protective Device)
TDEE	– Trvalá dodávka elektrickej energie pri požiari
T1, T2 a/alebo T3	– Označenie zvodíčov prepätia SPD vyhovujúcich skúške triedy I, II a/alebo III
TRO _{ca}	– Trieda reakcie na oheň a doplnkové klasifikácie kábla
UPS	– Zdroj neprerušovaného napájania

4 Požiadavky z hľadiska riešenia protipožiarnej bezpečnosti v projektovej dokumentácii stavby

4.1 Všeobecne

V tejto kapitole sa uvádzajú ustanovenia, ktoré sa uplatňujú pri vypracovaní riešenia protipožiarnej bezpečnosti v projektovej dokumentácii stavby (ďalej len „riešenia PBS“) s obsahom podľa platných právneho predpisov.

4.2 Určovanie vonkajších vplyvov podľa STN 33 2000-5-51 z hľadiska riešenia PBS

4.2.1 V súlade s STN 33 2000-5-51 sa odporúča pri navrhovaní stavby posudzovať vonkajšie vplyvy v rámci odbornej komisie zloženej s kvalifikovaných odborníkov.

4.2.2 V textovej časti riešenia PBS sa prehľadne uvedie:

- a) ktoré priestory stavby budú chránené stabilným hasiacim zariadením (SHZ),

POZNÁMKA. – Informácia slúži na určovanie vonkajšieho vplyvu prostredia z hľadiska použitia jednotlivých konkrétnych hasiacich médií a typov SHZ, napr. s výskytom vody (AD) pre následné prijatie opatrení na zníženie škodlivých účinkov vonkajších vplyvov napr. na elektrické zariadenia na TDEE.

- b) v ktorých priestoroch stavby budú skupiny prevádzkarní 1 až 7 podľa STN 92 0201-1: 2000,

POZNÁMKA. – Informácia slúži na určovanie vonkajšieho vplyvu využitia z hľadiska povahy spracúvaných alebo skladovaných látok (BE1 – Bez významného nebezpečenstva, BE2 – Nebezpečenstvo požiaru, BE3 – Nebezpečenstvo výbuchu) pre následné prijatie opatrení na zníženie škodlivých účinkov vonkajších vplyvov na elektrické zariadenia.

- c) ktorý priestor stavby je zhromažďovací, aký je druh (typ) a počet únikových ciest, aká je požiarne výška stavby a či sa v stavbe predpokladá postupná evakuácia,

POZNÁMKA. – Informácia slúži pri určovaní vonkajšieho vplyvu využitia z hľadiska podmienok úniku v prípade nebezpečenstva (BD).

- d) druh konštrukčného celku stavby.

POZNÁMKA. – Informácia slúži na určovanie vonkajšieho vplyvu druhu stavby z hľadiska stavebných konštrukcií (CA).

4.3 Ochrana pre rizikom požiaru od elektrických inštalácií

V textovej časti riešenia PBS sa uvedie, v ktorých požiarne úsekoch platia obmedzenia na vedenie elektrických rozvodov, resp. umiestňovanie elektrických zariadení podľa právneho predpisu [4] s uvedením podmienok, za akých je to možné.

POZNÁMKA. – Za súčasť elektrických rozvodov sa považujú okrem iných elektrických zariadení aj elektrické káble spĺňajúce napäťové požiadavky právneho predpisu [8], alebo elektrické káble s napätím vyšším ako sa uvádza v právnom predpise [8].

4.4 Opatrenia proti účinkom atmosférickej elektriny (ochrana pred bleskom)

Pre účel navrhovania elektrotechnických riešení ochrany pred bleskom, kde sa v rámci analýzy rizika požiaru požaduje stanoviť úroveň tzv. stupňa rizika požiaru podľa súboru STN EN IEC 62305, musia byť potrebné informácie o hodnotách

výpočtového požiarneho zaťaženia a ekvivalentných časoch trvania požiaru podľa prílohy A uvedené v textovej časti riešenia PBS.

4.5 Vlastnosti káblových rozvodov

Pre potreby návrhu konkrétneho technického riešenia elektrických inštalácií (káblových rozvodov) v priestoroch požiarneho úseku podľa prílohy B sa v textovej časti riešenia PBS uvedú príslušné požiarne úseky, ktorých sa týkajú požiadavky na voľne vedené káble a príslušenstvo káblov (3.1.4) uvedené v prílohe B.

4.6 Rozdelenie stavby na zóny z hľadiska vypínania dodávky elektrickej energie pri požiari

Požiadavky rozdelenia stavby na zóny, z hľadiska vypínania dodávky elektrickej energie pri požiari sa stanovujú na základe jej dispozičného členenia vo vzťahu k únikovým a zásahovým podmienkam v stavbe. Ak sa v rámci riešenia PBS použije možnosť jej rozdelenia na zóny, tieto požiadavky sa uvedú v textovej časti a vyznačia vo výkresovej časti riešenia PBS použitím grafickej značky podľa tabuľky 1 v STN 92 0203.

4.7 Trasy káblov na TDEE

V textovej časti riešenia PBS sa uvedú všetky elektrické zariadenia v prevádzke počas požiaru, ktorých použitie vyplýva z riešenia PBS a všetky požadované kritériá funkčnej odolnosti trás káblov na TDEE s požadovaným časom, pre tieto elektrické zariadenia a otvorené technologické zariadenia (technické zariadenia) uvedené v prílohe A v STN 92 0203.

4.8 Elektrické rozvádzače na TDEE

Ak je elektrický rozvádzač na TDEE umiestnený v samostatnom požiarom úseku, tak sa v ňom nesmú nachádzať horľavé látky, ktoré nesúvisia s činnosťou elektrického rozvádzača na TDEE a môžu spôsobiť jeho ohrozenie v prípade vzniku požiaru, čo sa uvedie v textovej časti riešenia PBS.

4.9 Núdzové osvetlenie

V textovej časti alebo výkresovej časti riešenia PBS sa uvedú informácie o tom, ktorých priestorov požiarneho úseku sa týkajú požiadavky na použitie núdzového únikového osvetlenia v súlade s požiadavkami právneho predpisu [4].

5 Požiadavky z hľadiska navrhovania elektrotechnického riešenia

5.1 Všeobecne

V tejto kapitole sa uvádzajú ustanovenia, ktoré sa uplatňujú pri navrhovaní elektrotechnického riešenia elektrických inštalácií na základe požiadaviek uvedených v riešení PBS.

5.2 Projektovanie elektrických zariadení na TDEE

Projektovanie zariadení na TDEE je upravené právnym predpisom [1], čo umožňuje uplatňovanie ustanovení súvisiacich s TDEE z hľadiska navrhovania elektrotechnického riešenia len osobe, ktorá spĺňa požiadavky uvedeného právneho predpisu.³⁾

³⁾ § 5 ods. 1 písm. b) piateho bodu právneho predpisu [9].

5.3 Ochrana pred rizikom požiaru od elektrických inštalácií

5.3.1 V priestoroch, ktoré sú chránené stabilným hasiacim zariadením sa nepožaduje ochrana koncových zásuvkových obvodov elektrických inštalácií prístrojmi oblúkovej ochrany AFDD⁴⁾ podľa STN EN 62606 detegujúcimi poruchový elektrický oblúk.

5.3.2 V stavbách s horľavým alebo zmiešaným konštrukčným celkom sa v prístrojových a rozvodných škatuliach elektrických inštalácií, kde môže dochádzať k vzniku abnormálneho tepla, odporúča použiť ochranné elektrotechnické zariadenie SATO (3.1.1).

5.3.3 Elektrické zariadenie v elektrickej inštalácii vybavené ochranným elektrotechnickým zariadením SATO (3.1.1) sa považuje za elektrické zariadenie nepredstavujúce požiarne nebezpečenstvo pre osoby, hospodárske zvieratá a majetok.

POZNÁMKA 1. – Termín a definícia požiarneho nebezpečenstva sa uvádza v 3.131 v STN EN ISO 13943: 2018

POZNÁMKA 2. – Požiarne nebezpečenstvo elektrického zariadenia, v ktorom je inštalovaný SATO (3.1.1) je eliminované obmedzením abnormálneho tepla z poruchových elektrických javov, čím sa odstráni jeden z troch nevyhnutných faktorov na vznik ohňa podľa uznanej axiómy, t. j. iniciátor vznietenia. Axiómu je možné potvrdiť aj technikou posudzovania rizík, napr. uplatnením techniky HAZOP (Hazard and Operability Studies) v súlade s STN EN IEC 31010.

5.3.4 Elektrický rozvádzač je možné umiestniť v chránenej únikovej ceste, ak nespôsobuje požiarne nebezpečenstvo, čo sa zabezpečuje týmito opatreniami:

- a) skriňa elektrického rozvádzača podľa STN 92 1101-4 spĺňa požiadavku na požiaru odolnosť obvodovej konštrukcie EI (i→o) s časom zodpovedajúcim dvojnásobku hodnoty predpokladaného času evakuácie osôb cez túto únikovú cestu, najmenej však 30 minút a dvere skrine rozvádzača sú odolné proti prieniku dymu s kritériom S_m podľa STN EN 13501-2 skúšané z vnútornej strany rozvádzača smerom von, alebo
- b) v elektrickom rozvádzači je inštalovaný SATO (3.1.1).

POZNÁMKA 1. – Doplnkové označenie (i→o) pri uvažovanej klasifikácii požiarnej odolnosti znamená požiar z vnútornej strany elektrického rozvádzača smerom von.

POZNÁMKA 2. – Právny predpis [4] v ustanovení § 75 ods. 1 písm. c) síce uvádza, že v chránenej únikovej ceste môžu byť umiestnené len elektrické rozvádzače zabezpečujúce jej prevádzku, ale toto ustanovenie, ktoré má už 22 rokov, absolútne nezohľadňuje prípad, že takýto elektrický rozvádzač môže predstavovať pre unikajúce osoby vážne požiarne nebezpečenstvo. Takéto ustanovenie nie je v súlade s cieľom právnej úpravy, ktorým je ochrana unikajúcich osôb pohybujúcich sa v chránenej únikovej ceste.

5.4 Opatrenia proti účinkom statickej elektriny a atmosférickej elektriny

5.4.1 Technické riešenia na ochranu pred účinkami statickej elektriny sa navrhujú podľa STN 33 2030 v priestoroch s vonkajším vplyvom:

- a) BE2 (nebezpečenstvo požiaru),
- b) BE3 (nebezpečenstvom výbuchu).

V prípade, že sa v uvedených priestoroch nachádza elektrická inštalácia na TDEE, platia príslušné ustanovenia STN 33 2030 v plnom rozsahu aj na túto inštaláciu.

5.4.2 Technické riešenia na ochranu pred bleskom sa navrhujú podľa súboru STN EN IEC 62305 najmenej na úrovni ochrany pred bleskom (LPL):

- a) LPL II pre stavby
 - zdravotníckych zariadení s lôžkovými oddeleniami;

⁴⁾ Skratka anglického názvu „arc fault detection device“ – prístroj na detekciu poruchového oblúka.

- zariadení sociálnych služieb podľa právneho predpisu [3], v ktorých sa nachádzajú osoby s obmedzenou schopnosťou alebo neschopné samostatného pohybu;
- s vnútorným zhromažďovacím priestorom;

b) LPL III pre stavby,

- s požiarňou výškou nad 22,5 m;
- na ubytovanie pre viac ako 50 osôb;
- s hromadnými garážami pre viac ako 50 motorových vozidiel.

5.4.4 Pre účel návrhu ochrany pred bleskom podľa súboru STN EN IEC 62305, sa určí stupeň rizika požiaru postupom uvedeným v prílohe A na základe príslušných údajov uvedených v riešení PBS.

5.5 Vlastnosti káblových rozvodov

5.5.1 Požiadavky na vlastnosti káblových rozvodov sa uvádzajú v STN 92 0203 so spresnením podľa nižšie uvedených ustanovení tejto ATN®.

5.5.2 Vlastnosti voľne vedených káblov a príslušenstva káblov (3.1.4) použitých v káblových rozvodoch spĺňajú požiadavky uvedené v prílohe B v STN 92 0203 v súlade s požiadavkami riešenia PBS podľa 4.5 so spresnením uvedeným v prílohe B tejto ATN®.

5.5.3 V prípade voľne vedených komunikačných káblov (3.1.5) v priestoroch požiarňych úsekoch podľa prílohy B, ktorých prevádzka nemôže spôsobiť iniciáciu vzniku požiaru, sa môžu použiť aj káble s nižšou triedou reakcie na oheň, najmenej však $D_{ca-s1,d1,a1}$, ak sú splnené podmienky uvedené v ATN® 006.

5.5.4 Káblové rozvody v inštaláčnych šachtách s výškou viac ako 10 m sú vedené káblami s triedou reakcie na oheň najmenej $D_{ca-s1,d1,a1}$.

KOMENTÁR k 5.5.3:

Pôvodné požiadavky na protipožiarné vlastnosti káblov uvedené v prílohe č.14 právneho predpisu [4] pred jeho novelizáciou v roku 2012 síce požadovali vlastnosti ZO – odolný proti šíreniu plameňa a BH – bezhalogénový s nízkou hustotou dymu pri horení, avšak neboli kvantifikované úrovne týchto vlastností z hľadiska konkrétnych technických noriem. Preto nebolo zrejmé, aká je požadovaná úroveň požiarneho nebezpečenstva káblov z hľadiska šírenia plameňa, tvorby tepla, dymu a obsahu halogénov v splodinách horenia. Nové požiadavky na protipožiarné vlastnosti káblov sú uvedené od roku 2010 v STN 92 0203 a sú vyjadrené prostredníctvom európskeho hodnotenia triedou reakcie na oheň s doplnkovými klasifikáciami. Pre potreby výskumu a vývoja požiadaviek na káble, hodnotili odborníci niekoľko desiatok až stoviek výsledkov skúšok reakcie káblov na oheň, ktoré preukázali, aké požiarne nebezpečenstvo predstavovali káble s pôvodnými požiadavkami na ZO a BH v porovnaní s káblami so súčasnou platnou požiadavkou triedy reakcie na oheň $B2_{ca-s1,d1,a1}$.

V tabuľke 1 sa uvádza príklad porovnania hodnôt požiarňych charakteristík silnoprúdového kábla, ktorý sa používal do roku 2012 a spĺňal požiadavky predpisov na ZO a BH, s hodnotiacimi kritériami podľa súčasných požiadaviek triedy reakcie na oheň, platných po roku 2012.

Tabuľka 1 – Porovnanie hodnôt požiarnych charakteristík reakcie na oheň

Typ kábla a jeho zatriedenie	Hodnoty parametrov požiarnych charakteristík reakcie káblov na oheň skúšaných podľa STN EN 50399, STN EN 60332-1-2 a STN EN 60754-2							
	FS (vertikálne šírenie plameňa, rovná sa poškodenej dĺžke vzorky) [m]	Peak HRR (maximálna hodnota uvoľneného tepla) [kW]	Peak SPR (maximálna hodnota tvorby dymu) – doplnková klasifikácia s [m ² /s]	THR _{1200s} (celkové uvoľnené teplo) [MJ]	TSP _{1200s} (celkové množstvo dymu) – doplnková klasifikácia s [m ²]	FIGRA (index rýchlosti rozvoja požiaru) [W/s ⁻¹]	d (tvorba horiacich kvapiek a častíc) doplnková klasifikácia	H vertikálne šírenie plameňa [mm]
N2XH-J 3x1,5 mm ²	>2	57,7	0,098	41,5	49,2	82,3	áno	≤400
Zatriedenie do triedy	bez obmedzenia (D _{ca})	≤400 (D _{ca})	≤0,25 (s1)	≤70 (D _{ca})	≤50 (s1)	≤1300 (D _{ca})	horia menej ako 10s (d1)	≤425
Hodnoty na zatriedenie do triedy B2 _{ca} -s1,d1	≤1,5	≤30	≤0,25	≤15	≤50	≤150	horia menej ako 10s	≤425

Z uvedeného príkladu je zrejmé, že kábel s pôvodnými požiadavkami ZO a BH je možné zaradiť do triedy D_{ca}-s1,d1 a pokiaľ je vyrobený z vhodných materiálov spĺňa aj požiadavku na obsah halogénových prvkov s doplnkovou klasifikáciou a1. Podľa uvedených hodnôt niektorých parametrov, napr. celkového uvoľneného tepla, trieda B2_{ca} predstavuje až o 466 % zníženie hodnoty uvoľneného tepla oproti pôvodne používaným káblom. Zavedením požiadaviek triedy reakcie káblov na oheň B2_{ca} v STN 92 0203 sa výrazne zlepšila úroveň protipožiarnej bezpečnosti stavieb z hľadiska elektrických inštalácií. Na druhej strane je potrebné pri vývoji požiadaviek protipožiarnej bezpečnosti stavieb uvažovať aj s faktormi, ktoré sa doteraz pri stanovovaní požiadaviek nezohľadňovali, resp. ich vplyv sa opomínal. To môže byť niekedy na škodu vecí, čo potvrdzujú aj uvedené výsledky porovnania odborníkov a skutočnosť, že požiadavky STN 92 0203 na triedu reakcie káblov na oheň B2_{ca}-s1,d1,a1 sa v praxi, pri ich realizácii a kontrole, u niektorých druhov káblov, napr. optických, dátových a koaxiálnych reálne nedodržiavali, z dôvodu ich nedostatku na trhu.

Napriek tomu, že elektrické inštalácie, t. j. aj elektrické káble patria podľa oficiálnych štatistík požiarovosti medzi najčastejšie príčiny požiarov je potrebné upozorniť na to, že všetky káble v stavbe nepredstavujú rovnaké požiarne nebezpečenstvo, najmä ak sa nejedná o silnoprúdové káble. Niektoré druhy káblov (optické, dátové, koaxiálne) dokonca nepredstavujú žiadne resp. predstavujú zanedbateľné nebezpečenstvo vzniku požiaru v porovnaní so silnoprúdovými káblami. Záleží len od toho, aký typ prenosu signálov alebo energie káble zabezpečujú.

5.6 Zariadenia na TDEE

5.6.1 Všeobecne

Ak sa v riešení PBS uvádzajú požiadavky na zabezpečenie TDEE pre zariadenia, ktoré sú v prevádzke počas požiaru, tieto požiadavky zohľadňujú v návrhu elektrotechnického riešenia v projektovej dokumentácii elektrických inštalácií s návrhom použitia vhodných výrobkov na daný účel podľa nasledujúcich ustanovení normy.

5.6.2 Grafické značky

Grafické značky pre výkresovú časť (schému usporiadania podľa STN EN 61082-1) projektovej dokumentácie elektrických inštalácií sa uvádzajú v prílohe C, tabuľke C.1. Ďalšie grafické značky sa uvádzajú v STN 92 0203.

5.6.3 Nezávislé zdroje napájania na účel TDEE

5.6.3.1 Požiadavky na nezávislé zdroje napájania na účel TDEE sa uvádzajú v STN 92 0203 a v nižšie doplnených ustanoveniach.

5.6.3.2 Požiadavka na zabezpečenie požiarneho úseku, v ktorom sa nachádza zdroj na TDEE proti prieniku vody na hasenie sa dá nahradiť opatrením vhodného krytia (IP) zdroja.

5.6.3.3 Ak je záložným zdrojom napájania napájací systém s batériami, napr. striedač, usmerňovač alebo zdroj neprerušovaného napájania (UPS), musia sa batérie dimenzovať tak, aby aj na konci ich životnosti zabezpečili požadovaný čas zálohy.

5.6.3.4 Ak je zdroj napájania na účel TDEE umiestnený v samostatnom stojacom stavebnom objekte, napr. v prípade cestných tunelov v technologickej centrále mimo tunela, tak z hľadiska požiadaviek na TDEE sa pri návrhu a zhotovení uplatňujú nižšie uvedené hľadiská:

- a) všetky priestory technologickej centrály sa považujú za priestor zdroja na účel TDEE, ktorý je požiarne oddelený od priestorov, v ktorých sa nachádzajú zariadenia v prevádzke počas požiaru (tunelová rúra, priečne prepojenia)
- b) technické opatrenia na zabezpečenie priestorov technologickej centrály proti vzniku požiaru na navrhujú na základe analýzy rizík a vypracovaných požiarnych scenárov v kombinácii s použitím vhodných technológií a systémov znemožňujúcich vzniku požiaru,

POZNÁMKA. – Napríklad použitie systémov na redukciu kyslíka podľa STN EN 16750+A1 na ochranu priestorov zdroja na účel TDEE.

- c) v priestoroch zdroja na účel TDEE platia len všeobecné elektrotechnické požiadavky na ukladanie a upevňovanie káblov na nosné káblové systémy a špecifické požiadavky na trasy káblov na TDEE uvedené v STN 92 0205 sa neuplatňujú.

POZNÁMKA. – Žiadne ustanovenie STN 92 0203 neuvádza, že v priestore samostatného požiarneho úseku, v ktorom sa nachádza zdroj a súvisiace technológie na účel TDEE majú trasy káblov spĺňať požiadavky na funkčnú odolnosť v požiari. Súvisí to so skutočnosťou, že v prípade vzniku požiaru v tomto priestore, by došlo k takému poškodeniu zdroja a súvisiacich technológií, bez akýchkoľvek požiarnych vlastností, že by došlo k znefunkčneniu celej TDEE bez ohľadu na to, či by trasy káblov na TDEE v priestore zdroja ostali funkčné.

5.6.3.5 Ako záložný zdroj na TDEE v súlade s STN 92 0203 je možné použiť aj kogeneračnú jednotku v prípade, že sa rizikovou analýzou preukáže, že konkrétne technické riešenie funkčioschopnosti kogeneračnej jednotky zabezpečí požiadavky na TDEE na rovnakej úrovni, ako iné záložné zdroje na TDEE.

POZNÁMKA. – Pri rizikovej analýze sa odporúča použiť koncepčné príklady záložných zdrojov pre TDEE uvedené v literatúre [9].

5.7 Vypnutie dodávky elektrickej energie pri požiari

5.7.1 Vypnutie dodávky elektrickej energie pri požiari sa navrhuje a realizuje podľa STN 92 0203 a nižšie uvedených ustanovení.

5.7.2 Princíp vypnutia dodávky elektrickej energie pri požiari dodávanej z fotovoltaických panelov sa uvádza v STN 34 3085.

5.7.3 Stavba musí byť vybavená ovládacím prvkom *CENTRAL STOP* len v prípade, ak z riešenia PBS vyplynie požiadavka na zabezpečenie TDEE pre zariadenia v prevádzke počas požiaru.

5.7.4 Stavba musí byť vybavená ovládacím prvkom *TOTAL STOP* okrem prípadov, ak

- a) z riešenia PBS nevyplynie požiadavka na zabezpečenie TDEE pre zariadenia v prevádzke počas požiaru, alebo
- b) všetky zariadenia v prevádzke počas požiaru majú vnútorné záložné zdroje napájania a nepožaduje sa ich vypnutie z dôvodu bezpečného napätia.

5.7.5 Po ukončení evakuácie a záchrany osôb je možné vypnúť TDEE pre zariadenia, ktoré slúžia len na evakuáciu osôb a neslúžia na zdolávanie požiaru a havárie.

5.7.6 V prípade, ak sa v priestoroch požiarneho úseku stavby nachádzajú také elektrické rozvody, ktoré neslúžia na TDEE a nie je možné ich pri požari vypnúť, musia byť tieto skutočnosti uvedené vo výkresovej dokumentácii skutočného vyhotovenia, v operatívnej dokumentácii hasenia požiarov a v iných havarijných plánoch.

POZNÁMKA. – Takýmto elektrickým rozvodom je napríklad trasa kábla s menovitým napätím vyšším ako 1 kV, napr. 6 kV resp. 22 kV.

5.7.7 Príklady elektrotechnického riešenia vypínania dodávky elektrickej energie pri požari pomocou

- a) ovládacích prvkov *CENTRAL STOP* a *TOTAL STOP* v súlade s STN 92 0203,
- b) hasičského tlačidla v stavbách bez požiarneho zariadení,

sa uvádzajú v prílohe D.

5.7.8 V stavbe obchodného centra je pri návrhu elektrických inštalácií potrebné okrem základných požiadaviek na vypínanie elektrickej energie pri požari zohľadniť aj ďalšie špecifické požiadavky uvedené v prílohe E.

5.8 Trasy káblov na TDEE

5.8.1 Požiadavky na vedenie trás káblov na TDEE sa uvádzajú v STN 92 0203 a v nižšie uvedených ustanoveniach.

5.8.2 Trasa káblov sa upevňuje a kotví do konštrukčných prvkov, ktoré to staticky umožňujú a majú požiaru odolnosť podľa stupňa protipožiarnej bezpečnosti príslušného požiarneho úseku. V prípade, že sa v požiarom úseku nepožaduje požiaru odolnosť konštrukčných prvkov, alebo je nižšia ako je funkčná odolnosť trasy káblov uvedená v prílohe A v STN 92 0203, nemožno meniť požiadavky na požiarne konštrukcie.

5.8.3 Trasy káblov na TDEE v stavbách:

- a) zdravotníckych zariadení s lôžkovými oddeleniami,
- b) zariadení sociálnych služieb podľa právneho predpisu [3], v ktorých sa nachádzajú osoby s ťažkým zdravotným postihnutím,
- c) s požiarou výškou nad 22,5 m,
- d) na ubytovanie pre viac ako 50 osôb,
- e) s hromadnými garážami pre viac ako 50 motorových vozidiel,
- f) s vnútorným a vonkajším zhromažďovacím priestorom,
- g) s požiarom a evakuačným výťahom,

sa navrhujú a zhotovujú s použitím normových nosných konštrukcií podľa 2.8 v STN 92 0205.

5.8.4 Ak je trasa káblov na TDEE vedená na streche stavby v požiarne nebezpečnom priestore stavby, má spĺňať požiadavky na funkčnú odolnosť podľa STN 92 0205.

5.8.5 Ak je trasa káblov na TDEE zhotovená pomocou výrobkov na upevnenie káblov (káblovo-príchytek) a je vedená po strope pod tepelnoizolačným systémom, môže byť vzdialenosť medzi jednotlivými káblovo-príchytkami až 60 cm za predpokladu že:

- a) trieda reakcie na oheň tepelnoizolačného systému je najmenej A1-s1,d0,

- b) hrúbka tepelnoizolačného systému je najmenej 10 cm,
- c) koeficient tepelnej vodivosti tepelnoizolačného systému podľa STN 73 0540-3 je $\lambda \leq 0,5$ [$W \cdot m^{-1} \cdot K^{-1}$],
- d) tepelnoizolačný systém je preukázateľne ukotvený do stropu tak, že v požadovanom čase funkčnej odolnosti trasy káblov na TDEE sa pri požiari neuvolnía jeho časti a neodpadnú.

5.9 Elektrické rozvádzače na TDEE

5.9.1 Požiadavky na elektrické rozvádzače na TDEE sa uvádzajú v STN 92 0203 so spresnením podľa nižšie uvedených ustanovení tejto ATN®.

5.9.2 Ak je v požiarom úseku okrem elektrického rozvádzača na TDEE nespĺňajúceho požiadavku na funkčnú odolnosť podľa STN 92 0206 umiestnený aj ďalší elektrický rozvádzač, ktorý neslúži na TDEE, má byť vybavený ochranným elektrotechnickým zariadením SATO (3.1.1)

5.9.3 Elektrický rozvádzač na TDEE má zabezpečenú ochranu pred atmosférickým a spínacím prepätím podľa STN 33 2000-4-443 so zohľadnením úrovne LPL podľa 5.4.2, aj keď sa nachádza vo vzdialenosti do 10 m od predradeného rozvádzača.

5.9.4 Ochrana elektrického rozvádzača na TDEE pred atmosférickým a spínacím prepätím podľa 5.4.3 má z hľadiska typu prepäťovej ochrany vo vzťahu k zónam ochrany pred bleskom (LPZ) splnené tieto požiadavky:

- a) v prechode medzi zónami LPZ 0 a LPZ 1 najmenej triedu T1 alebo T1+T2,
- b) v prechode medzi zónami LPZ 1 a LPZ 2 najmenej triedu T2,
- c) v prechode medzi zónami LPZ 2 a LPZ 3 najmenej triedu T3.

5.9.5 Ochranné prvky proti nadprúdu a skratu v elektrickom rozvádzači na TDEE sa dimenzujú tak, aby hlavný zdroj napájania, resp. záložný zdroj napájania bol schopný odpojiť ktorýkoľvek pripojený istený koncový alebo distribučný obvod.

POZNÁMKA. – Pri použití striedača alebo UPS ako záložného zdroja napájania to znamená zohľadnenie jeho skratového prúdu pri prevádzke bez prítomnosti siete tak, aby bol schopný aktivovať skratovú spúšť použitých istiacich prvkov v obvodoch napájaných týmto záložným zdrojom napájania pri prevádzke z batérií.

5.10 Núdzové osvetlenie

5.10.1 Požiadavky na núdzové osvetlenie sa uvádzajú v STN 92 0203 so spresnením podľa nižšie uvedených ustanovení tejto ATN®.

5.10.2 V prípade použitia samostatných núdzových svietidiel podľa STN EN 60598-2-22 sa v prípade požiaru musia tieto svietidlá uviesť do činnosti automaticky, alebo s použitím ovládacieho prvku CENTRAL STOP, pričom trasa káblov na napájanie týchto núdzových svietidiel nemusí byť vedená z rozvádzača na TDEE.

5.10.3 V prípade núdzového osvetlenia, kedy je v jednom spoločnom elektrickom obvode pripojených viac núdzových svietidiel spôsobom odbočenia vedľajšej trasy z hlavnej trasy pomocou inštalčných škatúl s funkčnou odolnosťou primerane platia ustanovenia 5.11.

5.11 Výrobky na spájanie káblov s istiacimi prvkami

5.11.1 V prípade určených zariadení na TDEE podľa 6.2.1, kedy je v jednom spoločnom elektrickom obvode pripojených viac spotrebičov spôsobom odbočenia vedľajšej trasy káblov z hlavnej trasy káblov pomocou inštalčných škatúl s funkčnou odolnosťou podľa STN 92 1101-3, sa elektrické istenie možnej poruchy vedľajšej trasy káblov pri požiari zabezpečuje umiestnením istiaceho prvku (prvkov) v inštalčnej škatuli v prípade:

- a) odlišného postupu montáže pri upevnení nosných a upevňovacích konštrukcií káblového systému podľa podmienok 6.2.2 na účel istenia poruchy v spotrebiči alebo poruchy v trase káblov vo vzdialenosti najviac 5 m od spotrebiča, alebo

- b) ak vedľajšia trasa káblov nie je inštalovaná odlišným postupom montáže podľa písm. a) na účel istenia poruchy v spotrebiči.

POZNÁMKA. – Jedná sa o spotrebiče systému hlasovej signalizácie požiaru a vizuálnej signalizácie požiaru, núdzového osvetlenia a manuálneho ovládania zariadení v prevádzke počas požiaru.

5.11.2 Umiestnenie istiaceho prvku (prvkov) nemá vplyv na funkčnú odolnosť inštaláčnej škatule, pokiaľ jeho vhodné konštrukčné vyhotovenie nespôsobí pri požiari nežiaduci vodivý dotyk s inými vodivými časťami v inštaláčnej škatuli.

POZNÁMKA. – Vhodnosť konštrukčného vyhotovenia istiaceho prvku posudzuje akreditované skúšobné laboratórium, ktoré vydalo klasifikáciu funkčnej odolnosti inštaláčnej škatule bez použitia istiacich prvkov skúšanej podľa STN 92 0205.

5.11.3 V prípade inštaláčnej škatule, ktorá vyhovela skúške funkčnej odolnosti podľa STN 92 0205 aj s použitím istiaceho prvku (prvkov) je preukázané, že konštrukčné vyhotovenie istiaceho prvku (prvkov) je vyhovujúce a v prípade potreby je možné umiestniť ďalší konštrukčne zhodný istiaci prvok (prvky) do inštaláčnej škatule s funkčnou odolnosťou bez ďalšieho skúšania.

5.12 Evakuačný výťah

V stavbách, v ktorých sa môžu nachádzať osoby s obmedzenou schopnosťou pohybu a orientácie sa odporúča, aby elektrická inštalácia, ovládanie, signalizácia a komunikačný systém evakuačného výťahu pre evakuáciu týchto osôb spĺňali požiadavky STN P CEN/TS 81-76 s uplatnením národných požiadaviek na TDEE podľa STN 92 0203 a tejto ATN®.

6 Zhotovenie elektrických inštalácií a osvedčenie požiarnych konštrukcií

6.1 Všeobecne

6.1.1 V tejto kapitole sa uvádzajú ustanovenia, na základe požiadaviek projektovej dokumentácie elektrických inštalácií a ďalšie požiadavky súvisiace so zhotovením elektrických inštalácií.

6.1.2 Požiadavky na osvedčovanie požiarnych konštrukcií zhotoviteľom podľa právneho predpisu [4] sa vzťahujú aj na požiarne konštrukcie, ktoré sú súčasťou elektrických inštalácií.

6.2 Trasy káblov s odlišným postupom pri montáži

6.2.1 Použitie odlišného postupu pri montáži sa týka len ukončovania trás káblov na TDEE pre tieto zariadenia v prevádzke počas požiaru:

- system hlasovej signalizácie požiaru a vizuálnej signalizácie požiaru,
- núdzové osvetlenie s centrálnym napájacím systémom podľa STN EN 50171 z batérií,
- zariadenie na odvod tepla a splodín horenia,
- manuálne ovládanie zariadení v prevádzke počas požiaru.

POZNÁMKA. – Za odlišný postup pri montáži sa považuje napr. iný rozstup (vzdialenosť) medzi káblovými príchytkami, alebo iná odlišnosť v uložení káblov oproti požiadavkám na funkčnú odolnosť, ako ustanovuje STN 92 0205.

6.2.2 Použitie odlišného postupu pri montáži je možné len v prípade (pozri obrázok 1), ak:

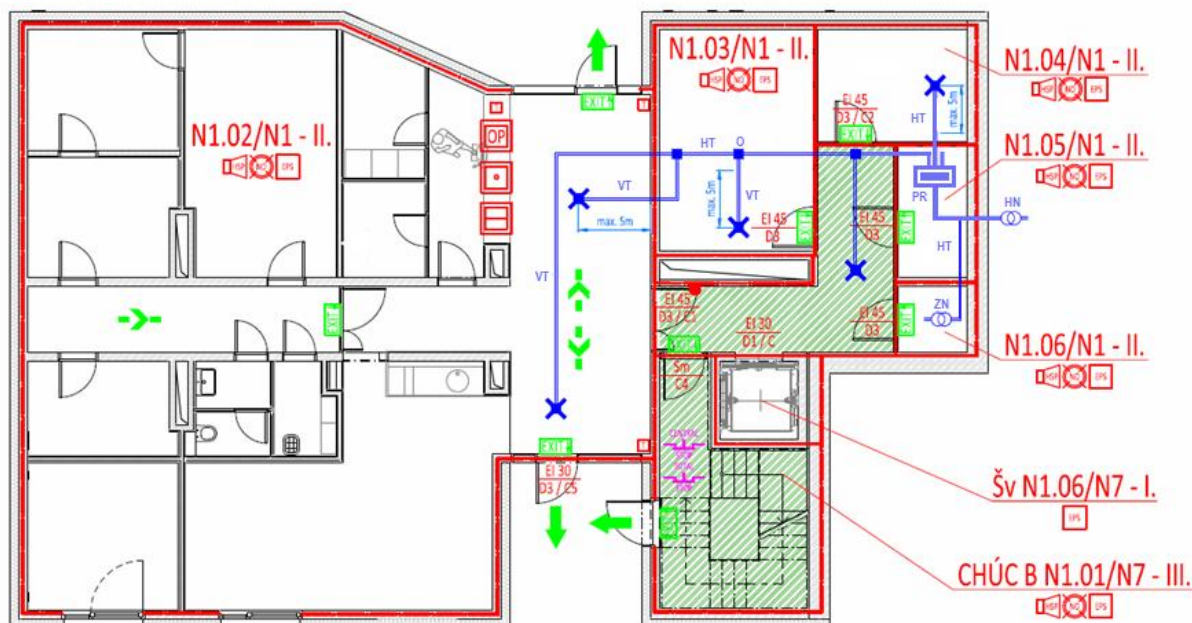
- je hlavná trasa (3.1.2) ukončená v požiarom úseku, v ktorom sa nachádza spotrebič, najviac do vzdialenosti 5 m smerom od inštalovaného spotrebiča;
- vedľajšia trasa podľa (3.1.3) odbočuje z hlavnej trasy v požiarom úseku, v ktorom sa nachádza spotrebič, najviac do vzdialenosti 5 m smerom od inštalovaného spotrebiča;
- vedľajšia trasa odbočuje z hlavnej trasy v inom požiarom úseku, ako sa nachádza spotrebič, najviac do vzdialenosti 5 m smerom od inštalovaného spotrebiča; ak je dĺžka vedľajšej trasy kratšia ako 5 m, tak sa dovoľuje odlišný spôsob montáže len po vnútornú stranu požiarnej deliacej konštrukcie (tesnenie prestupu), ktorou vedľajšia trasa prestupuje do požiarneho úseku, v ktorom je spotrebič;

- d) je elektrické pripojenie spotrebiča uskutočnené odbočením vedľajšej trasy z hlavnej trasy v súlade s požiadavkou 5.11.

POZNÁMKA. – Vzdialenosť 5 m uvedená v písm. a) až c) sa rovná dĺžke trasy káblov medzi spotrebičom a miestom začiatku odlišného postupu montáže.

6.2.3 Ak je v spoločnom elektrickom obvode pripojených viac spotrebičov, je potrebné technicky zabezpečiť, aby porucha v trase jedného spotrebiča v prípade požiaru neovplyvnila funkciu ostatných spotrebičov. Riešením je samostatné elektrické istenie jednotlivých spotrebičov proti elektrickému skratu v spotrebiči, napr. v inštalačných odbočovacích škatuliach k jednotlivým spotrebičom, so zachovaním princípu selektivity istenia proti elektrickému skratu.

POZNÁMKA. – Zásadnou chybou je použitie tepelných poistiek, ktoré nevyhovujú požiadavkám na istenie proti elektrickému skratu.



Legenda

HN	hlavný zdroj napájania	ZN	záložný zdroj napájania
HT	hlavná trasa	PR	elektrický rozvádzač na TDEE
O	odbočenie (inštalačná škatuľa)	VT	vedľajšia trasa

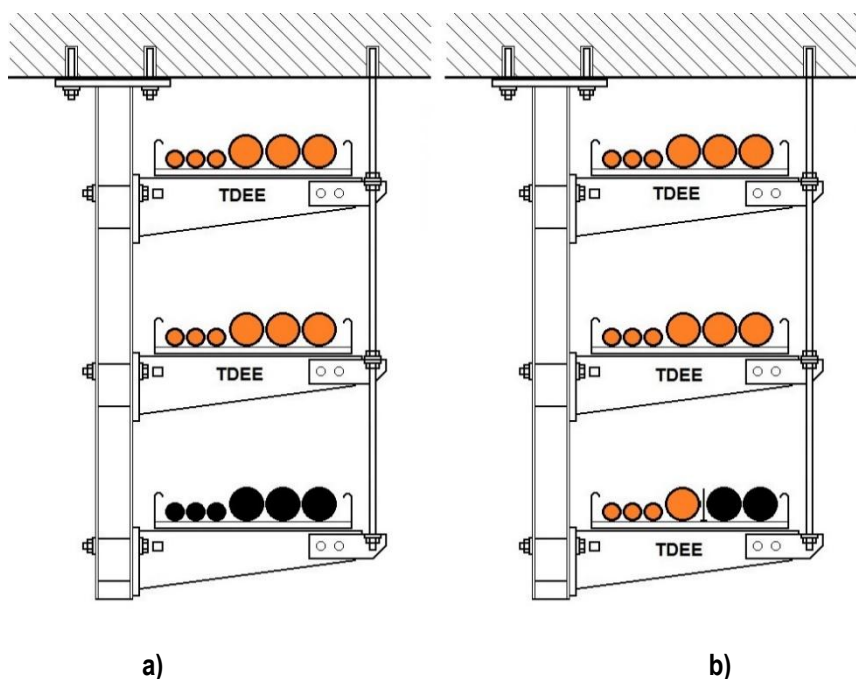
Obrázok 1 – Schematický výkres k možnosti odlišného postupu montáže

6.3 Spoločná trasa káblov na TDEE s inými káblami

V trasách káblov vedených na káblových lávkach je možné viesť aj káble, ktoré neslúžia na TDEE v prípade, ak sú uložené v:

- samostatnom káblovom žľabe, alebo káblovom rošte na spoločnom závese, pričom trasa káblov, ktorá neslúži na TDEE musí byť umiestnená vždy pod trasou káblov na TDEE (pozri obrázok 2a),
- spoločnom káblovom žľabe, alebo káblovom rošte s káblami na TDEE, pričom sa musí zabezpečiť vzájomné oddelenie týchto káblov v celom súbehu kovovou káblovou priehradkou (pozri obrázok 2b).

Uvedené požiadavky platia pre normové aj nenormové nosné konštrukcie trás káblov na TDEE podľa STN 92 0205.



Obrázok 2 – Spoločná trasa káblov

6.4 Povrchová úprava káblových rozvodov

Káblové rozvody je možné upraviť farebnou povrchovou úpravou, pokiaľ sú splnené požiadavky na zanedbateľnú vrstvu tejto povrchovej úpravy podľa 3.1.6 v STN EN 13501-1: 2019.

6.5 Členenie požiarnej konštrukcie z hľadiska elektrických inštalácií

Požiarne konštrukcie sú:

- silnoprúdové, riadiace a komunikačné káble podľa STN 34 7661 resp. STN EN 50575;
- rošty, žľaby, kanály, výložníky, stojiny, závesy na uloženie káblov podľa STN EN 61537 spĺňajúce požiadavku na funkčnú odolnosť podľa STN 92 0205;
- výrobky na upevnenie káblov podľa STN 92 1101-1;
- výrobky na spájanie káblov (škatule a úplné kryty) podľa STN 92 1101-3;
- elektrické nízkonapäťové rozvádzače podľa STN 92 1101-2;
- skrine s požiarou odolnosťou na nízkonapäťové rozvádzače podľa STN 92 1101-4;
- príslušenstvo káblov (3.1.4) s vlastnosťami podľa prílohy B.

6.6 Postup osvedčenia požiarnych konštrukcií

Osvedčenie požiarnych konštrukcií ich zhotoviteľom vyžaduje príslušné znalosti v oblasti vhodnosti a obsahu požadovaných dokladov k osvedčeniu jednotlivých požiarnych konštrukcií. Problematika osvedčovania požiarnych konštrukcií bola podrobne rozpracovaná v rôznych technických návodoch a následne v dostupných internetových aplikáciách, ktoré slúžia zhotoviteľom ako interaktívny nástroj technickej podpory na osvedčenie požiarnych konštrukcií (OPK) a tvorbu jednotnej dokumentácie OPK.

Interaktívny nástroj na osvedčovanie požiarnych konštrukcií s názvom online e-aplikácia OPK je napr. dostupný na linku <https://opk.appo.sk/uvod/>.

POZNÁMKA. – Táto informácia sa uvádza ako pomôcka užívateľom tejto technickej špecifikácie. Môžu sa použiť aj iné nástroje s návodmi a odporúčaniami, ktoré sú v súlade s obsahom prílohy č. 3 právneho predpisu [4].

Príloha A

Postup na určenie stupňa rizika požiaru podľa STN EN IEC 62305-2

A.1 Všeobecne

A.1.1 Pri analýze rizika podľa STN EN IEC 62305-2: 2025 sa určuje tzv. znižujúci činiteľ r_f , ktorý je funkciou rizika požiaru alebo rizika výbuchu v stavbe. Na správne určenie znižujúceho činiteľa r_f sa najskôr musí určiť príslušný stupeň rizika požiaru, na čo nie sú v STN EN IEC 62305-2: 2025 uvedené vhodné údaje vo vzťahu k údajom uvedeným v riešení PBS.

A.1.2 V tejto prílohe sa uvádza postup na určenie príslušného stupňa rizika požiaru uvedeného v tabuľke B.6 v STN EN IEC 62305-2: 2025.

A.2 Určenie stupňa rizika požiaru

A.2.1 Za stavbu s vysokým stupňom rizika požiaru sa považuje stavba, v ktorej sa vyskytujú stavebné konštrukcie s triedou reakcie na oheň B až F, alebo v ktorej je výpočtové požiarne zaťaženie p_v je väčšie ako 48 kg/m^2 , alebo ekvivalentný čas trvania požiaru τ_e väčší ako 48 minút.

A.2.2 Za stavbu s bežným stupňom rizika požiaru sa považuje stavba, v ktorej sa vyskytujú iba stavebné konštrukcie s triedou reakcie na oheň A1, A2 a výpočtové požiarne zaťaženie p_v je v rozsahu od 24 kg/m^2 do 48 kg/m^2 , alebo ekvivalentný čas trvania požiaru τ_e je v rozsahu od 24 minút do 48 minút.

A.2.3 Za stavbu s nízkym stupňom rizika požiaru sa považuje stavba, v ktorej sa vyskytujú iba stavebné konštrukcie s triedou reakcie na oheň A1, A2 a výpočtové požiarne zaťaženie p_v je menšie ako 24 kg/m^2 alebo ekvivalentný čas trvania požiaru τ_e je menší ako 24 minút.

A.2.4 Ak sa stupeň rizika požiaru určuje pre jednu alebo viac zón stavby Z_s podľa 8.3 v STN EN IEC 62305-2, ktoré sa nachádzajú vo vnútri požiarneho úseku, hodnotou pre určenie stupňa rizika požiaru v zónach stavby Z_s je výpočtové požiarne zaťaženie p_v tohto požiarneho úseku, určené podľa STN 92 0201-1, alebo STN 73 0802, alebo ekvivalentný čas trvania požiaru τ_e tohto požiarneho úseku určený podľa STN 92 0201-1, alebo STN 73 0804.

A.2.5 Ak sa v požiarom úseku, v ktorom sa nachádzajú zóny stavby Z_s , vyskytuje sústredené požiarne zaťaženie, hodnotou pre určenie stupňa rizika požiaru v zónach stavby Z_s je výpočtové požiarne zaťaženie p_{vm} alebo ekvivalentný čas trvania požiaru τ_{em} prislúchajúci sústredenému požiarne zaťaženiu.

A.2.6 Ak zóna stavby Z_s presahuje hranice požiarneho úseku, napr. zasahuje aj do iného požiarneho úseku, hodnotou pre určenie stupňa rizika požiaru v tejto zóne stavby Z_s je najvyššie výpočtové požiarne zaťaženie p_v alebo najvyšší ekvivalentný čas trvania požiaru τ_e z príslušných požiarnych úsekov.

A.2.7 Pre sklad v jednopodlažnej stavbe sa výpočtové požiarne zaťaženie p_v určí z tabuľky 5 v STN 92 0201-4 alebo výpočtom podľa rovnice (2).

$$p_v = 45,114 \cdot i_p - 29,714 \quad (2)$$

kde i_p je index skladovaných materiálov podľa 3.10 v STN 92 0201-1: 2000

A.2.8 Stupeň rizika požiaru pre administratívne a iné pomocné priestory v sklade v jednopodlažnej stavbe sa určuje podľa A.2.1 až A.2.3.

A.2.9 Prehľad požiadaviek uvedených v A.2.1 až A.2.3 sa uvádza v tabuľke A.1.

Tabuľka A.1 – Tabuľkové vyjadrenie určenia stupňa rizika požiaru

Riziko	Výpočtové požiarne zaťaženie [kg.m ⁻²] resp. Ekvivalentný čas trvania požiaru [min]	Trieda reakcie na oheň stavebných konštrukcií		
		A1alebo všetky triedy A2	Všetky triedy B až F	
Požiar	> 48	vysoký	vysoký	Stupeň rizika požiaru
	≥ 24 a ≤ 48	bežný	vysoký	
	< 24	nízky	vysoký	

Príloha B

Požiadavky na vlastnosti káblových rozvodov

B.1 Reakcia na oheň a doplnkové klasifikácie káblov (TRO_{ca})

B2_{ca} – trieda reakcie na oheň – skúška horenia káblov vo zväzku, kde celkové množstvo uvoľneného tepla z káblov za 1 200 s $THR_{1200s} \leq 15$ MJ; najvyššia hodnota rýchlosti uvoľňovania tepla Peak HRR ≤ 30 kW, šírenie plameňa FS $\leq 1,5$ m;

D_{ca} – trieda reakcie na oheň – skúška horenia káblov vo zväzku, kde celkové množstvo uvoľneného tepla z káblov za 1 200 s $THR_{1200s} \leq 70$ MJ; najvyššia hodnota rýchlosti uvoľňovania tepla Peak HRR ≤ 400 kW,

s1 – doplnková klasifikácia z hľadiska tvorby dymu – celkové množstvo vývinu dymu TSP₁₂₀₀ ≤ 50 m² a okamžité množstvo uvoľneného dymu SPR $\leq 0,25$ m²/s;

d1 – doplnková klasifikácia z hľadiska tvorby horiacich kvapiek a/alebo častíc – žiadne horiace kvapky a/alebo častice pretrvávajúce dlhšie ako 10 s počas 1 200 s;

a1 – doplnková klasifikácia z hľadiska acidity (obsah halogénov) – konduktivita $< 2,5$ μ S/mm a pH $> 4,3$.

POZNÁMKA. – Podľa STN EN 50575 sa trieda reakcie na oheň B2_{ca}, D_{ca} a doplnkové klasifikácie s1, d1 a a1 overujú skúškami podľa STN EN 50399, STN EN 60332-1-2, STN EN 61034-2, STN EN 60754-2 a klasifikácia sa vykonáva podľa STN EN 13501-6.

B.2 Protipožiarne vlastnosti príslušenstva káblov

- 1. Odolnosť proti šíreniu plameňa (OŠP)** – požiadavka je splnená v prípade príslušenstva káblov (3.1.4) z kovových materiálov a v prípade iných materiálov sa preukazuje splnením požiadaviek príslušnej európskej výrobkovej normy.
- 2. Znížený obsah halogénov (ZOH)** – požiadavka je splnená v prípade príslušenstva káblov (3.1.4) z kovových materiálov a v prípade iných materiálov sa preukazuje splnením požiadaviek:
 - STN EN 60754-2 z hľadiska acidity s hodnotami pH $\geq 4,3$ a konduktivity ≤ 10 μ S, alebo
 - STN EN IEC 63355 s hodnotami obsahu fluóru (F) $\leq 0,30$ %, obsahu chlóru (Cl) $\leq 0,15$ %, obsahu brómu (Br) $\leq 0,15$ %, obsahu jódu (I) $\leq 0,30$ % a celkovým obsahom halogénových prvkov (F)+(Cl)+(Br)+(I) $\leq 0,40$ %.

B.3 Stavby s požiarными úsekmi s požiadavkami na vlastnosti voľne vedených káblových rozvodov

V tabuľke B.1 sa uvádzajú stavby s požiarными úsekmi, v ktorých sa používajú káble s triedou reakcie na oheň najmenej B2_{ca}-s1,d1,a1 a príslušenstvo káblov s vlastnosťami podľa B.2.

Tabuľka B.1 – Požiarne úseky stavby

Položka	Druh stavby	Požiarne úseky (PÚ)
1	Stavba zdravotníckeho zariadenia	a) lôžkové oddelenie nemocnice b) jednotka intenzívnej starostlivosti, anesteziologicko-resuscitačné oddelenie, operačné oddelenie
2	Stavba zariadenia starostlivosti o deti do troch rokov veku dieťaťa	všetky PÚ
3	Stavba sociálnych služieb podľa právneho predpisu [3]	s lôžkovou časťou
4	Stavba s vnútorným zhromažďovacím priestorom	zhromažďovací priestor
5	Stavba na bývanie (okrem rodinného domu)	všetky priestory, okrem bytu a príslušenstva bytu podľa právneho predpisu [10] a okrem priestorov tvoriacich samostatné PÚ nesúvisiace s bývaním a evakuáciou osôb

6	Stavba na ubytovanie pre viac ako 20 osôb (hotel, ubytovňa, kúpele, internát a pod.)	a) izba s príslušenstvom
		b) spoločný priestor (vstupná hala, recepcia, schodisko, chodba, jedáleň, reštaurácia, relaxačný priestor – wellness, hromadná garáž), okrem priestorov tvoriacich samostatné PÚ nesúvisiace s ubytovaním a evakuáciou osôb
7	Každá stavba	chránená úniková cesta a hromadná garáž s počtom parkovacích miest viac ako 20

B.4 Vonkajšie káble vstupujúce do stavby

B.4.1 V prípade, že vonkajší kábel nespĺňajúci požiadavku najmenej E_{ca} vstupuje do stavby musí:









- byť ukončený vo vstupnom zariadení inštalovanom na vonkajšej obvodovej konštrukcii stavby, alebo
- byť ukončený vo vnútri stavby vo vzdialenosti najviac 2 m od jeho prestupu obvodovou konštrukciou stavby.

B.4.2 V prípade, že vonkajší komunikačný kábel vstupuje do stavby a spĺňa požiadavku najmenej D_{ca} nemusí byť ukončený podľa B.4.1, ak sú splnené podmienky pre nahradenie káblov s vyššou triedou reakcie na oheň, káblami s nižšou triedou reakcie na oheň podľa ATN® 006.

Príloha C

Grafické značky pre výkresy

Tabuľka C.1 – Grafické značky požiarnych zariadení na TDEE

Číslo	Názov	Grafická značka
1	Hlavný zdroj napájania (HN) alebo záložný zdroj napájania (ZN)	
2	Trasa káblov – uloženie káblov v káblovom žľabe	
3	Trasa káblov – uloženie káblov na káblovom rošte	
4	Trasa káblov - uloženie káblov v káblových príchytkách	
5	Trasa káblov – uloženie káblov v inštalačnom káblovom kanáli	
6	Trasa káblov – uloženie káblov v stavebnej konštrukcii	
7	Odbočenie kábla v trase káblov na TDEE (inštalačná škatuľa)	
8	Elektrický rozvádzač na TDEE	

Príloha D

Príklady vypínania dodávky elektrickej energie pri požiari

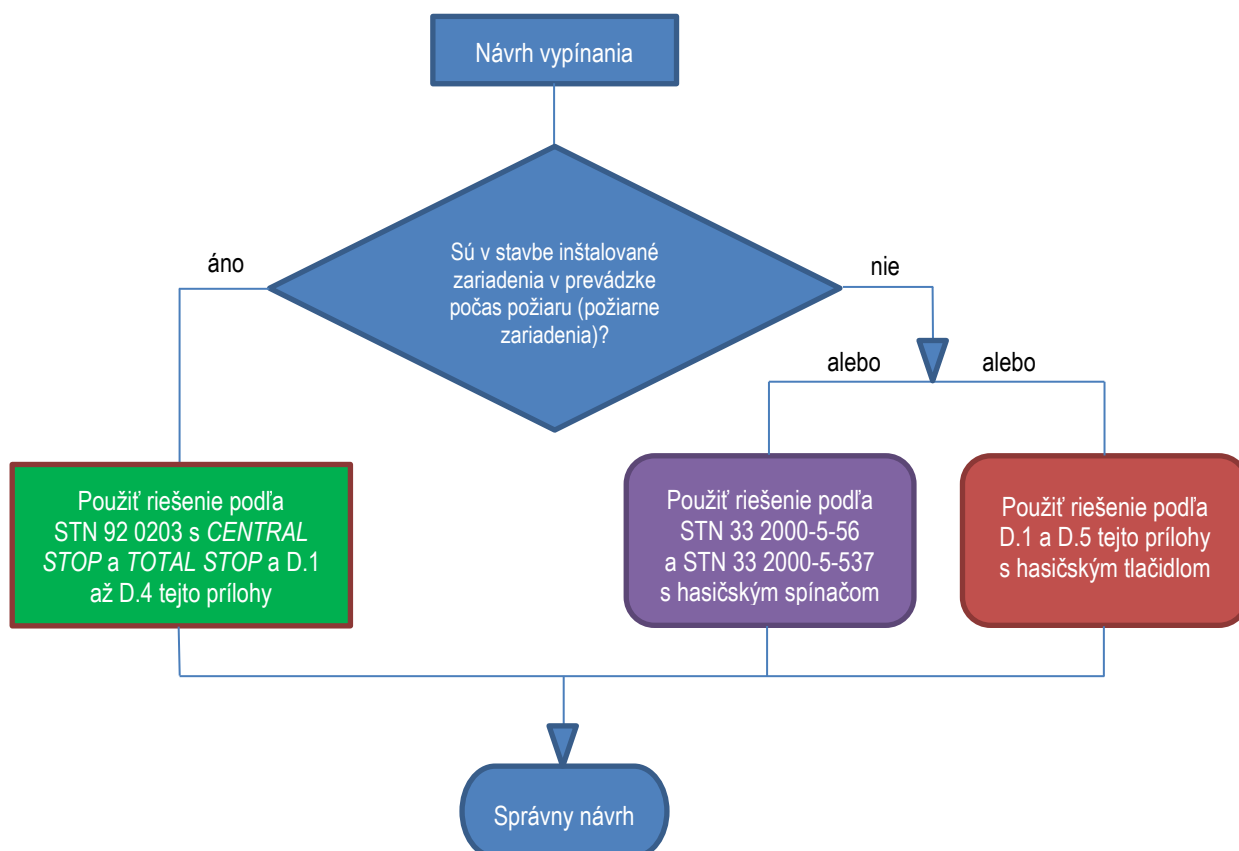
D.1 Všeobecne

D.1.1 V aplikačnej praxi často dochádza k diskusiám, ako z hľadiska elektrotechnického riešenia správne navrhnuť a inštalovať elektrické obvody s vypínacími prvkami *CENTRAL STOP* a *TOTAL STOP* v súlade s STN 92 0203. V D.2 až D.4 tejto prílohy sa uvádzajú príklady principiálneho obvodového riešenia vypínania dodávky elektrickej energie pri požiari v prípade stavieb s inštalovanými požiarnymi zariadeniami.

D.1.2 V aplikačnej praxi sú taktiež diskusie o požiadavke na použitie alebo nepoužitie vypínacích prvkov *CENTRAL STOP* a *TOTAL STOP* v prípade, ak v stavbe nie sú inštalované zariadenia, ktoré musia byť v prevádzke počas požiaru (požiarné zariadenia). Riešenie tohto problému sa podrobne uvádza v odbornej literatúre [8], z ktorého vyplýva, že pokiaľ sa požiarné zariadenia v stavbe nepožadujú, tak nie je žiadny dôvod uplatňovať ustanovenia STN 92 0203 vo vzťahu k zabezpečeniu TDEE, ani ustanovenia o vypínaní dodávky elektrickej energie pri požiari prostredníctvom vypínacích prvkov *CENTRAL STOP* a *TOTAL STOP*. Na účel vypínania dodávky elektrickej energie pri požiari v stavbách bez požiarnych zariadení je potrebné použiť iné technické riešenie, ako je napr. vypínanie hasičským spínačom v súlade s prílohou D v STN 33 2000-5-56 a prílohou B v STN 33 2000-5-537 alebo použitie efektívneho a bezpečného vypnutia použitím hasičského tlačidla, ktoré sa uvádza v D.5 tejto prílohy.

POZNÁMKA. – Hasičský spínač podľa STN EN 60669-2-6 alebo podľa STN EN 60947-3 je určený na núdzové odpojenie svetelných inštalácií.

D.1.3 Na obrázku D.1 sa uvádza vývojový diagram správneho návrhu spôsobu vypínania dodávky elektrickej energie pri požiari.



Obrázok D.1 – Vývojový diagram

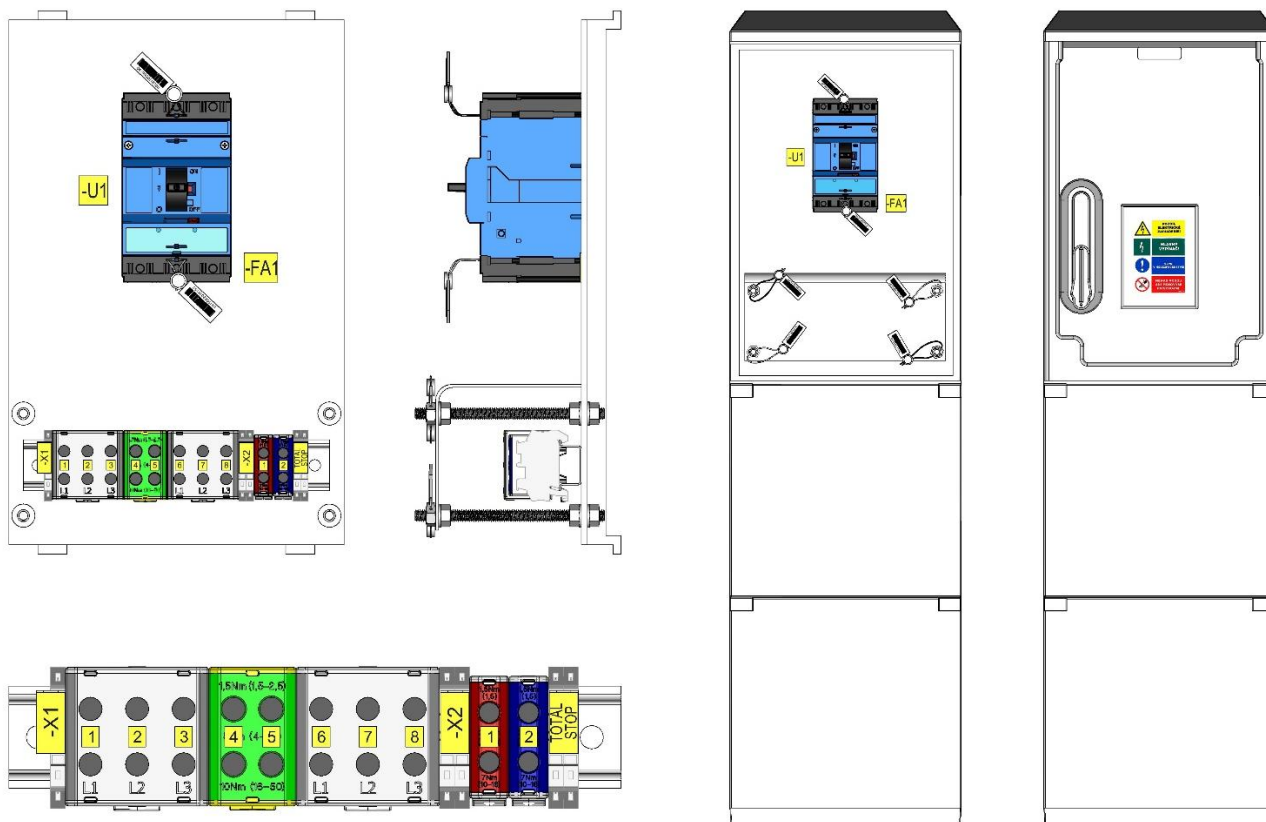
D.1.4 Na zabezpečenie spoľahlivej a bezpečnej funkcie vypínacích prvkov *CENTRAL STOP*, *TOTAL STOP* podľa STN 92 0203 a hasičského tlačidla podľa 3.1.7 sa odporúča použiť istič s podpäťovou spúšťou s pracovným napätím 24 V v kombinácii s batérovou UPS, ktorá bude napájať elektrický obvod podpäťovej spúšte.

POZNÁMKA. – Podpäťové spúšte s pracovným napätím 230 V, ktoré sú napájané priamo z distribučného rozvodu sa neodporúča používať z dôvodu, že v prípade krátkeho výpadku dodávky elektrickej energie spôsobeného napr. automatikou opätovného zapínania na napäťovej úrovni VN, dôjde z dôvodu straty napätia na podpäťovej spúšti k jej zapôsobeniu, čo bude mať za následok vypnutie ističa, ktorý je ovládaný podpäťovou spúšťou. Následne aj po obnovení dodávky elektrickej energie do distribučnej sústavy NN bude inštalácia napájaná z ističa ovládaného podpäťovou spúšťou aj naďalej odpojená od dodávky elektrickej energie a istič je potrebné manuálne zapnúť.

D.1.5 Ak na účely vypnutia dodávky elektrickej energie vyplynie požiadavka na osadenie vypínacieho prvku v obvode nemeranej časti privodného vedenia, elektrický rozvádzač vrátane vypínacieho prvku a ostatných prístupných častí musí umožňovať zaplombovanie jednotlivých častí plombou prevádzkovateľa distribučnej sústavy NN v súlade s jeho internými predpismi z dôvodu zamedzenia neoprávnených odberov.

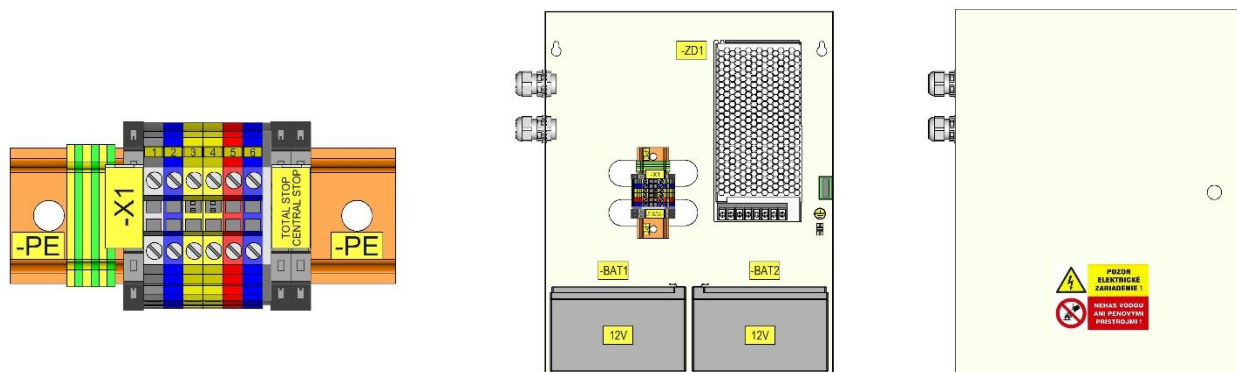
D.1.6 Zámok a kľúč elektrického rozvádzača, v ktorom je umiestnený istič s podpäťovou spúšťou, musí byť vyhotovený a otvárateľný podľa Prílohy 1 a Prílohy 3 v STN 35 9754.

D.1.7 Príklad usporiadania ističa s podpäťovou spúšťou v samostatnom rozvádzači podľa D.1.5 sa uvádza na obrázku D.2.



Obrázok D.2 – Príklad usporiadania ističa s podpäťovou spúšťou v samostatnom rozvádzači

D.1.8 Príklad usporiadania prvkov batérovej UPS na napájanie obvodu podpäťovej spúšte ističa sa uvádza na obrázku D.3.



Obrázok D.3 – Príklad usporiadania prvkov batériového UPS

D.2 Príklad 1

Principiálna schéma elektrického obvodového zapojenia s vypínacími prvkami *CENTRAL STOP* a *TOTAL STOP* v prípade použitia dvoch nezávislých zdrojov podľa 4.2.2 v STN 92 0203, t. j. hlavného zdroja aj záložného zdroja z distribučnej sústavy sa uvádza na obrázku D.4.

POZNÁMKA. – Schému zapojenia je možné vo vyššom rozlíšení stiahnuť na linku https://appo.sk/engine/wp-content/uploads/2021/05/SCHMA_FINAL_VYPINANIE.pdf. Keďže sa jedná o principiálnu schému elektrického obvodového zapojenia, označenie svorkovnic nekorešponduje s konkrétnym označením svorkovnic na uvedenom obrázku.

D.3 Príklad 2

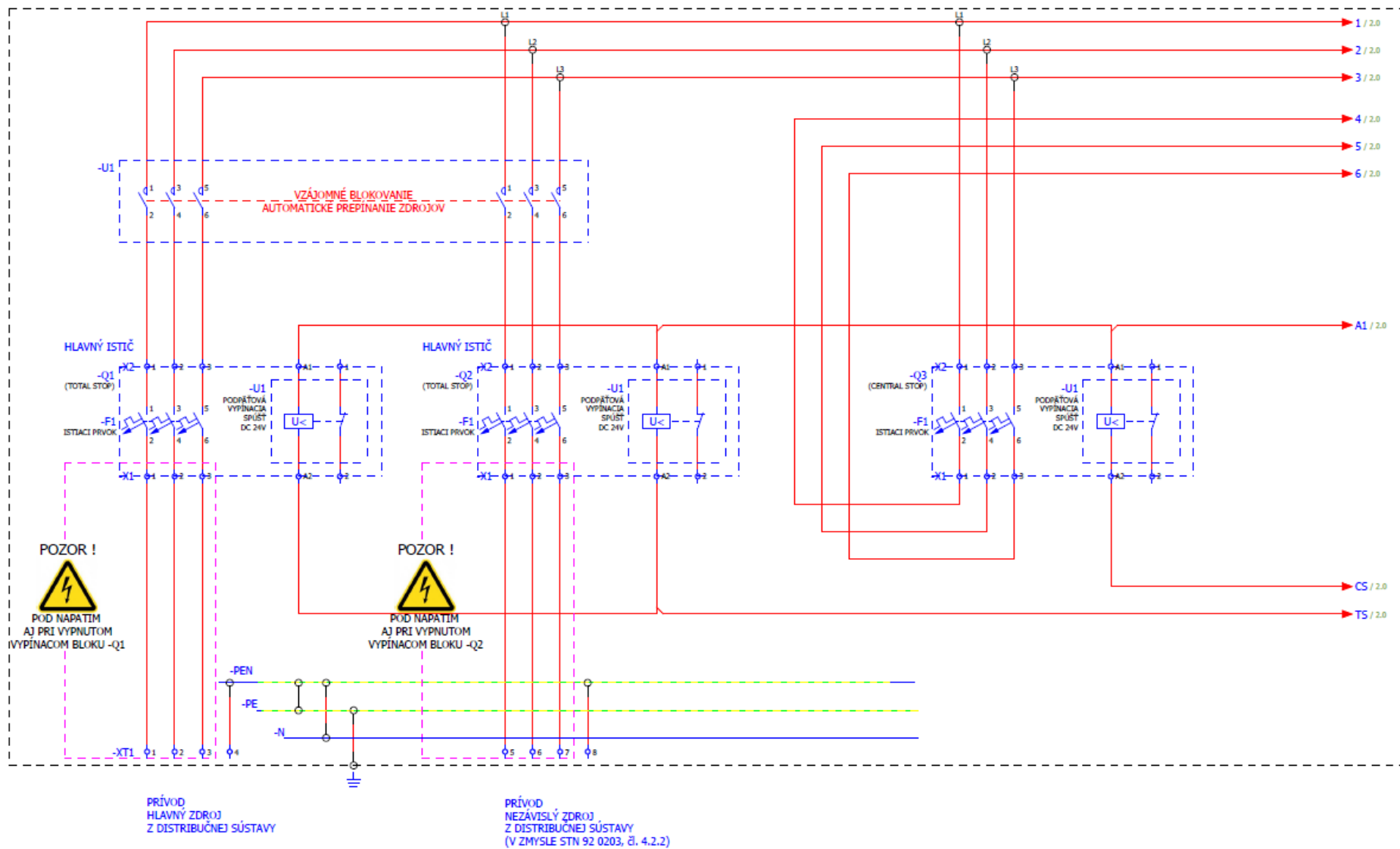
Principiálna schéma elektrického obvodového zapojenia s vypínacími prvkami *CENTRAL STOP* a *TOTAL STOP* v prípade použitia dvoch nezávislých zdrojov, t. j. hlavného zdroja z distribučnej sústavy a záložného zdroja, ako striedavého zdrojového agregátu na výrobu elektrickej energie, sa uvádza na obrázku D.5.

POZNÁMKA. – Schému zapojenia je možné vo vyššom rozlíšení stiahnuť na linku. https://appo.sk/engine/wp-content/uploads/2021/05/SCHMA_FINAL_VYPINANIE.pdf. Keďže sa jedná o principiálnu schému elektrického obvodového zapojenia, označenie svorkovnic nekorešponduje s konkrétnym označením svorkovnic na uvedenom obrázku.

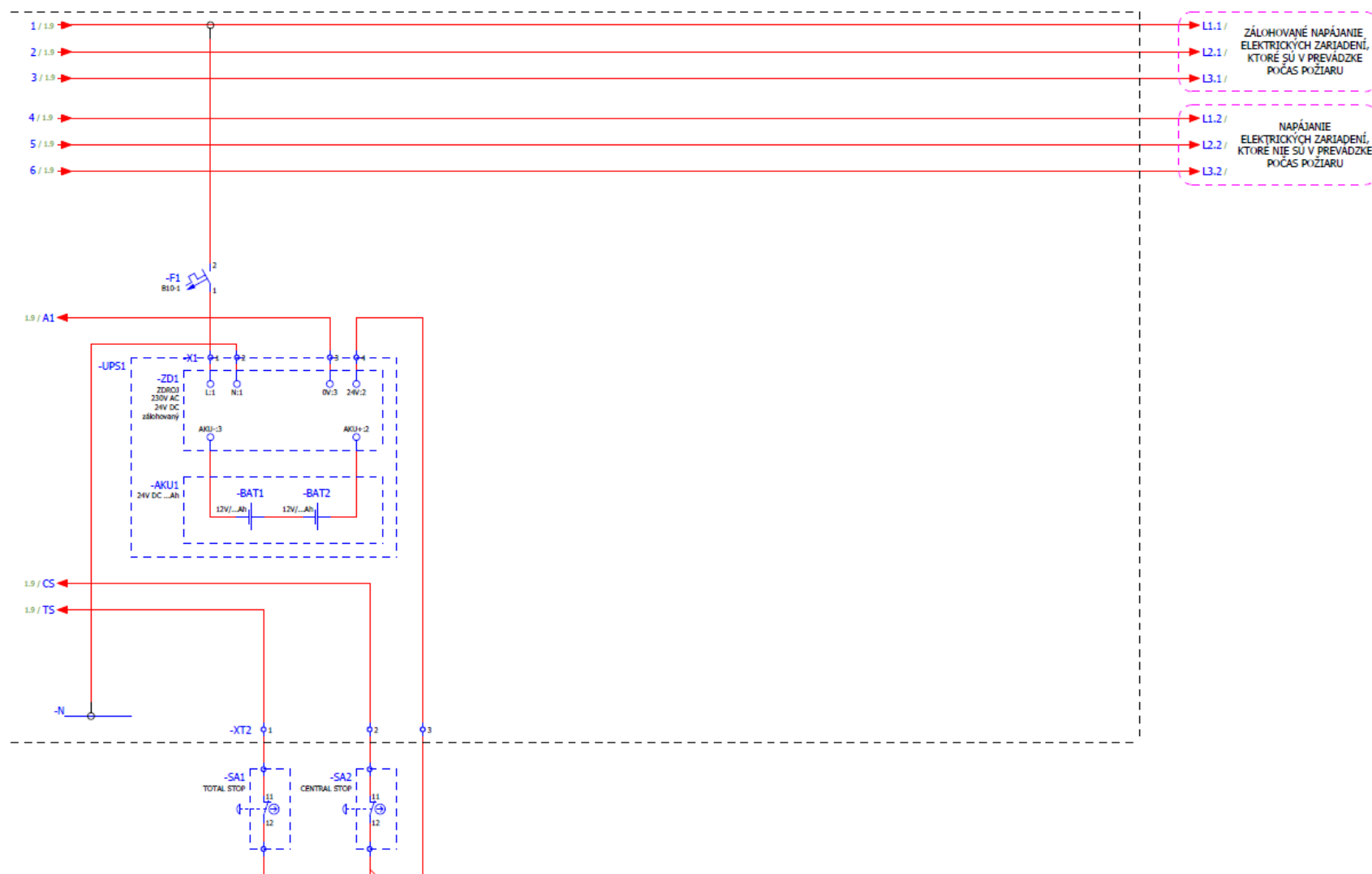
D.4 Príklad 3

Principiálna schéma elektrického obvodového zapojenia s vypínacími prvkami *CENTRAL STOP* a *TOTAL STOP* v prípade použitia dvoch nezávislých zdrojov, t. j. hlavného zdroja z distribučnej sústavy a záložného zdroja, ako centrálného napájacieho systému z batérii, sa uvádza na obrázku D.6.

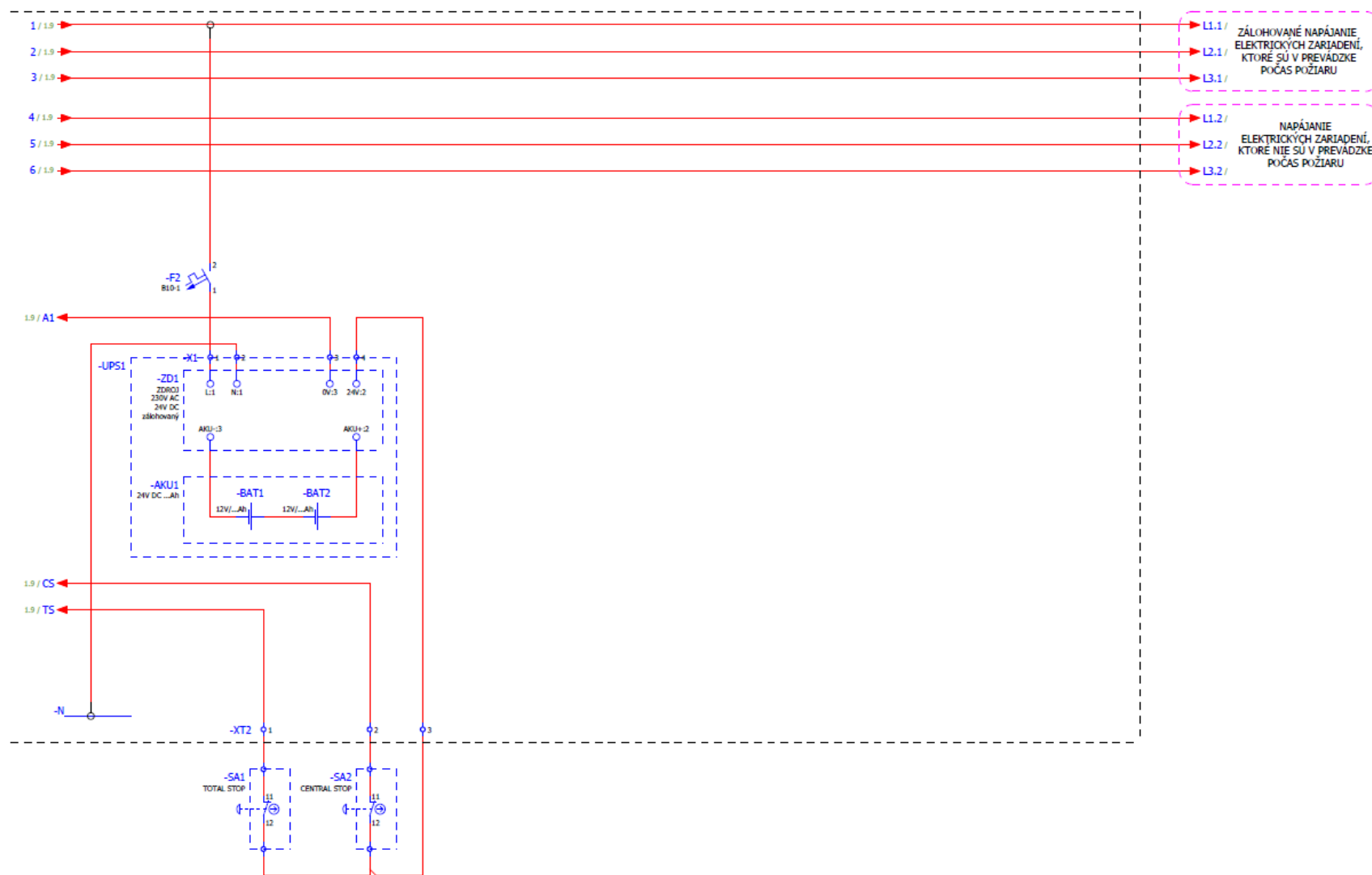
POZNÁMKA. – Schému zapojenia je možné vo vyššom rozlíšení stiahnuť na linku. https://appo.sk/engine/wp-content/uploads/2021/05/SCHMA_FINAL_VYPINANIE.pdf. Keďže sa jedná o principiálnu schému elektrického obvodového zapojenia, označenie svorkovnic nekorešponduje s konkrétnym označením svorkovnic na uvedenom obrázku.



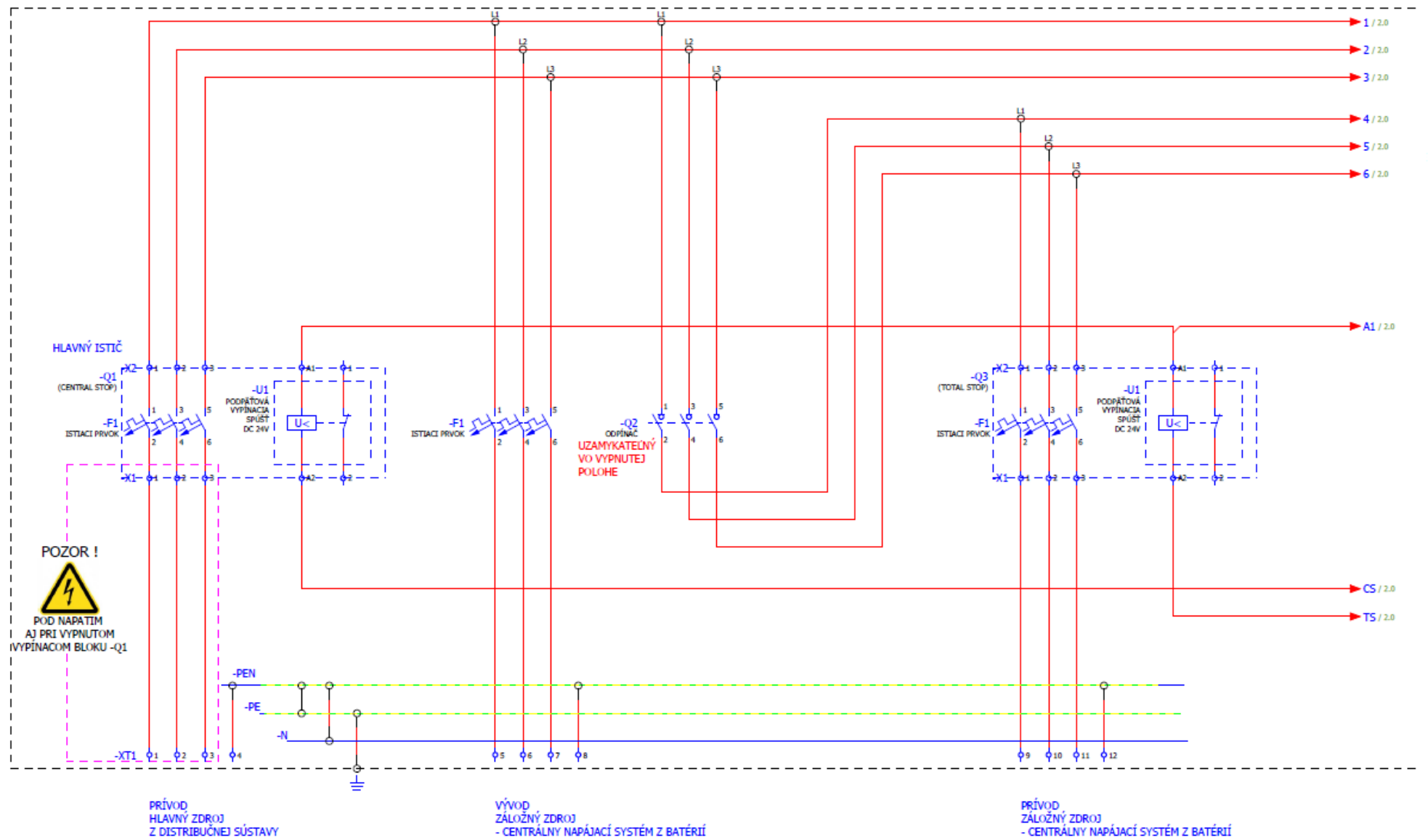
Obrázok D.4 – Príklad 1 – principiálna schéma elektrického obvodového zapojenia – 1. časť



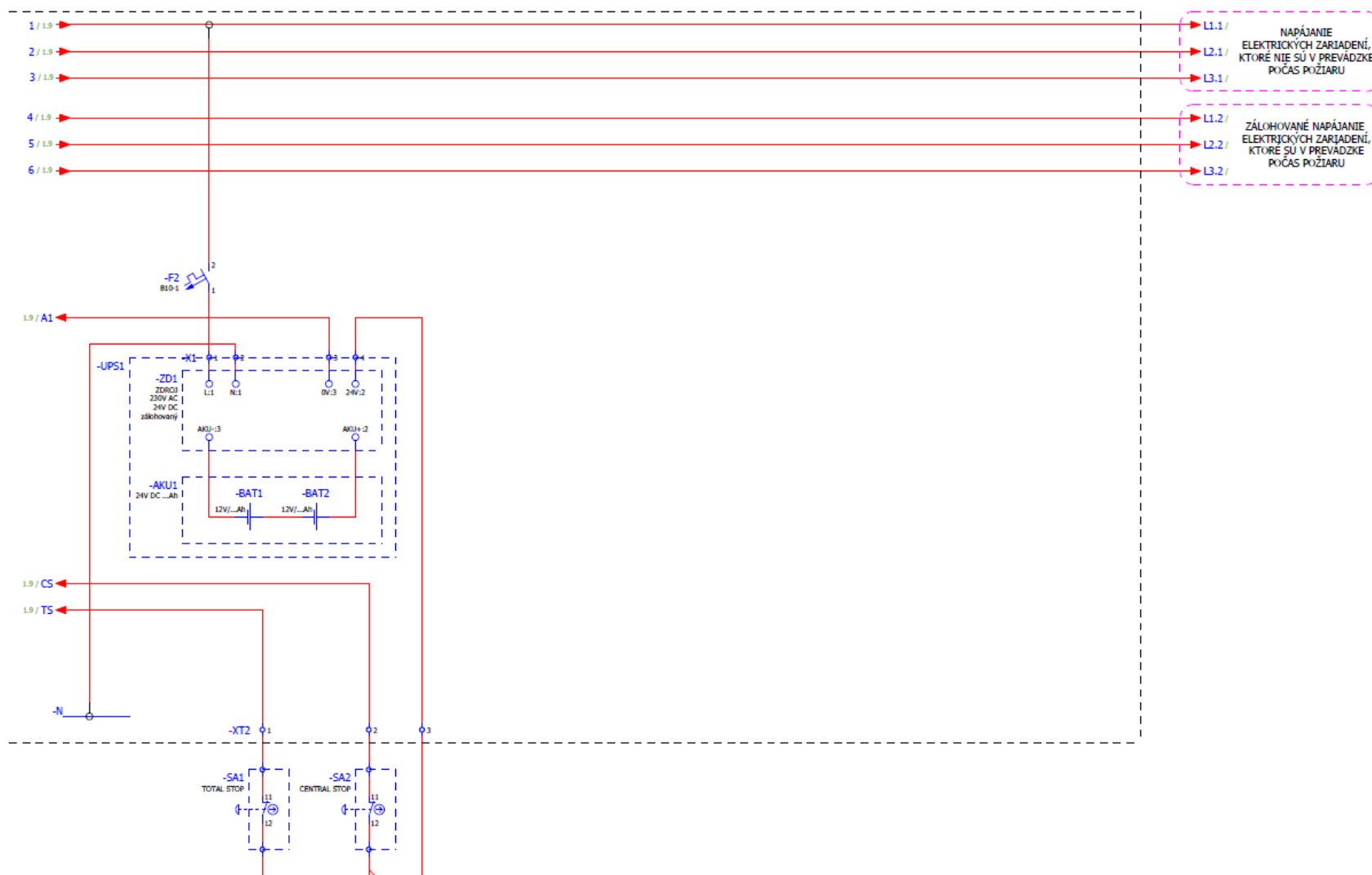
Obrázok D.4 – Príklad 1 – principiálna schéma elektrického obvodového zapojenia – 2. časť



Obrázok D.5 – Príklad 2 – principiálna schéma obvodového zapojenia – 2. časť



Obrázok D.6 – Príklad 3 – principiálna schéma elektrického obvodového zapojenia – 1. časť

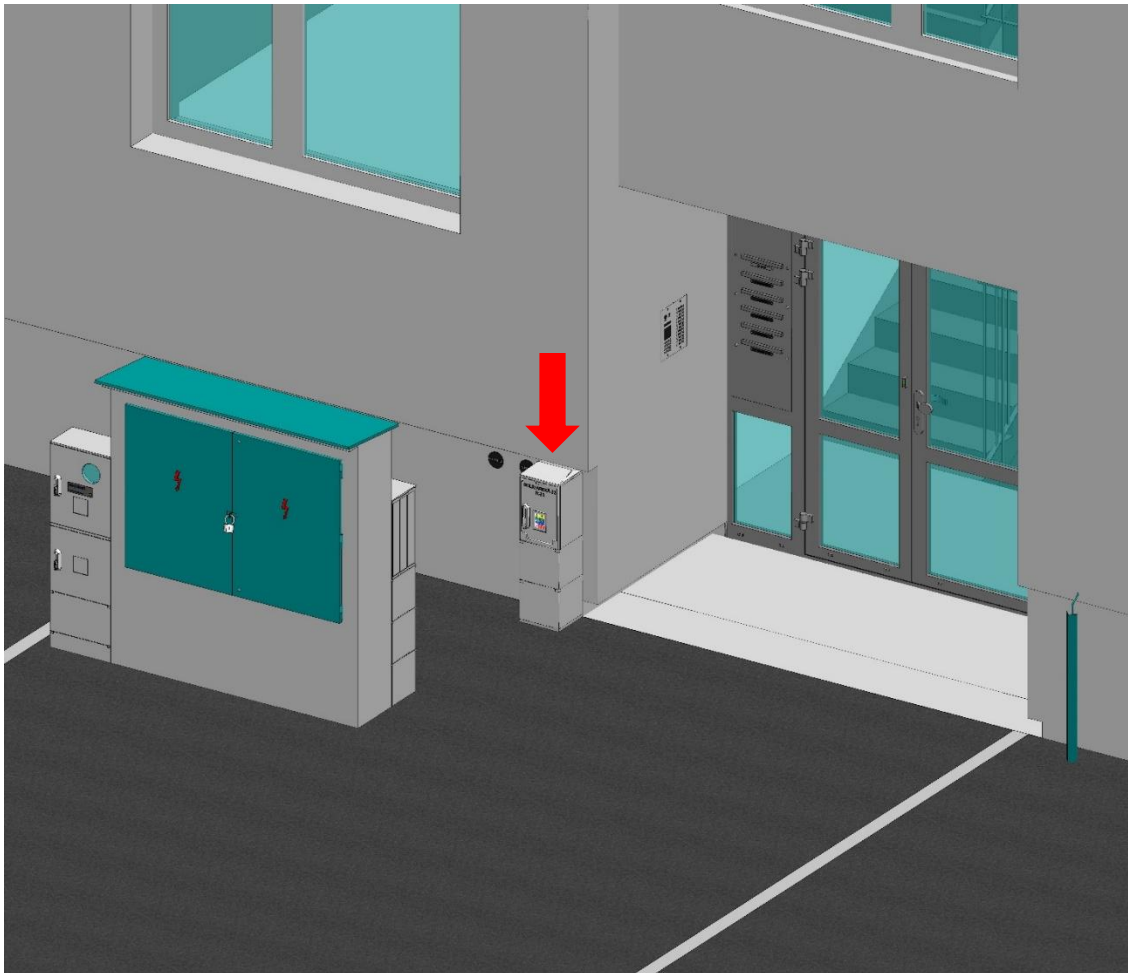


Obrázok D.6 – Príklad 3 – principiálna schéma elektrického obvodového zapojenia – 2. časť

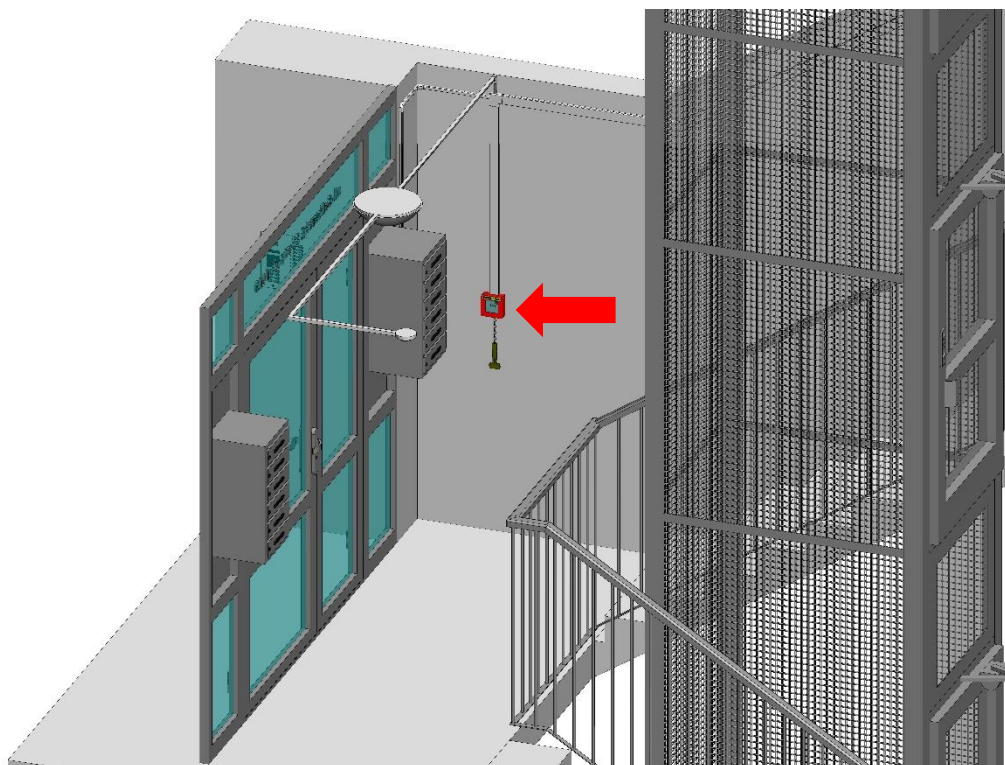
D.5 Vypnutie dodávky elektrickej energie hasičským tlačidlom

D.5.1 V stavbách, v ktorých sa nenachádzajú požiarne zariadenia sa odporúča použiť hasičské tlačidlo, ktorým sa v prípade požiaru odpojí celá stavba od dodávky elektrickej energie. Tým sa zvýši úroveň bezpečnosti zasahujúcich hasičov a záchranárov.

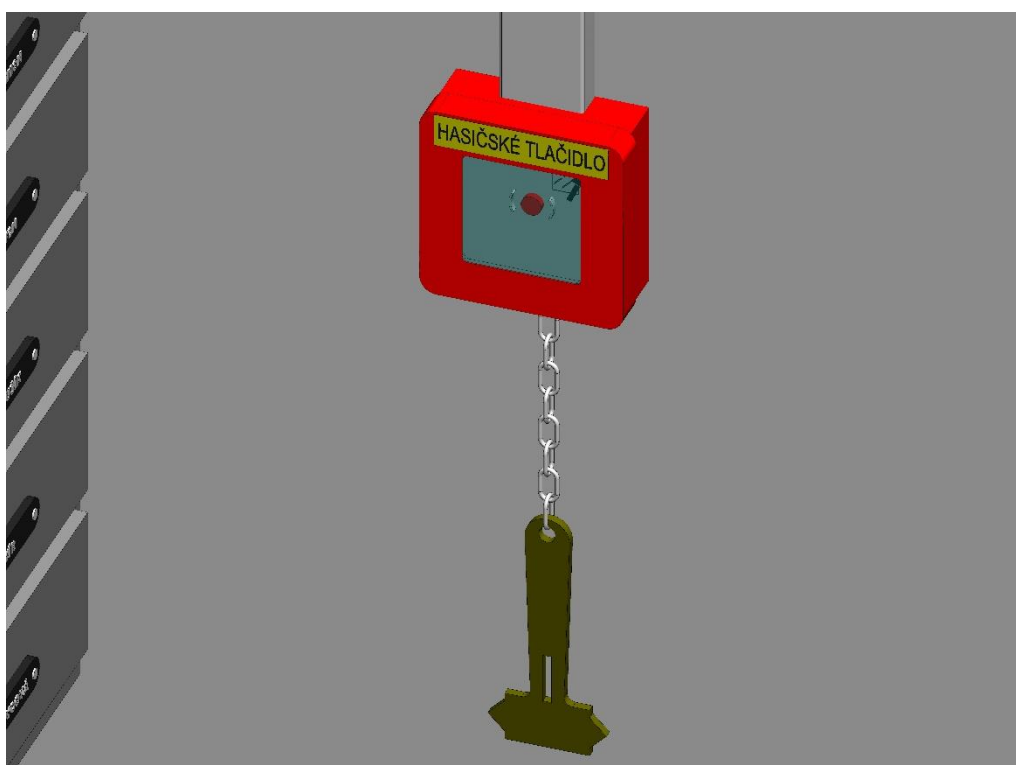
D.5.2 Príkladom takejto stavby môže byť napr. rekonštruovaný bytový dom, kde sa osadenie rozvádzača s ističom a podpäťovou spúšťou, hasičského tlačidla a batériového UPS na vypnutie dodávky elektrickej energie v prípade požiaru uvádza na obrázkoch D.7 až D.11.



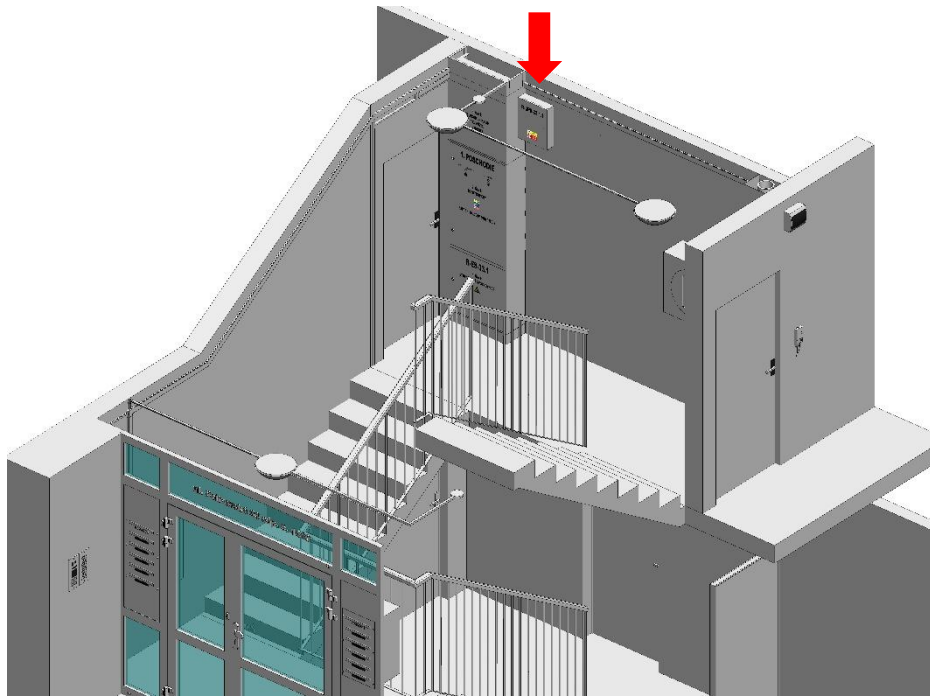
Obrázok D.7 – Príklad osadenia rozvádzača s ističom a podpäťovou spúšťou vedľa vchodu bytového domu



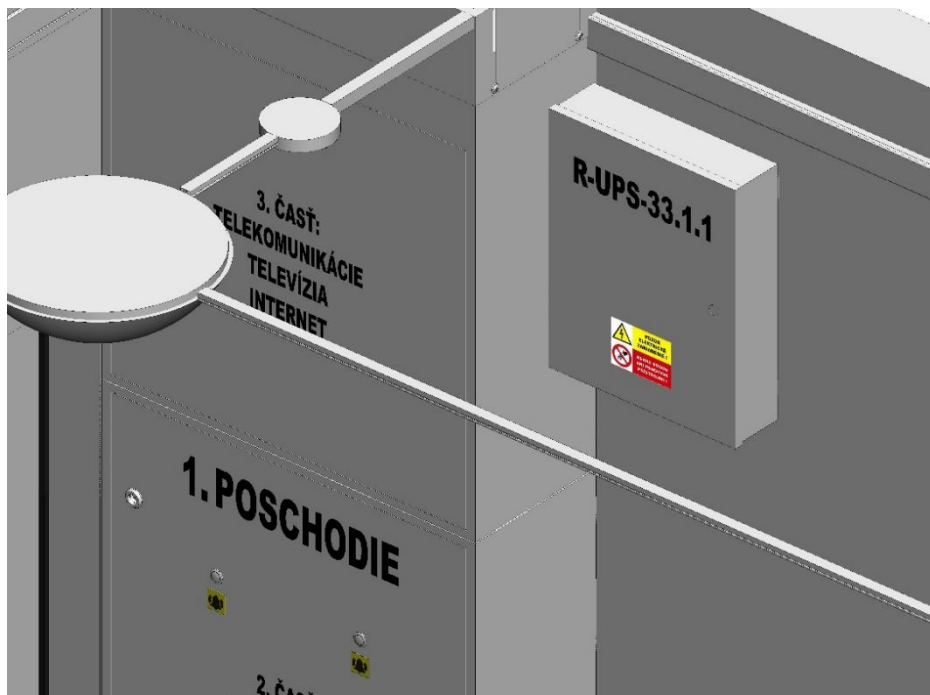
Obrázok D.8 – Príklad osadenia hasičského tlačidla za vchodovými dverami



Obrázok D.9 – Detail osadenia hasičského tlačidla za vchodovými dverami



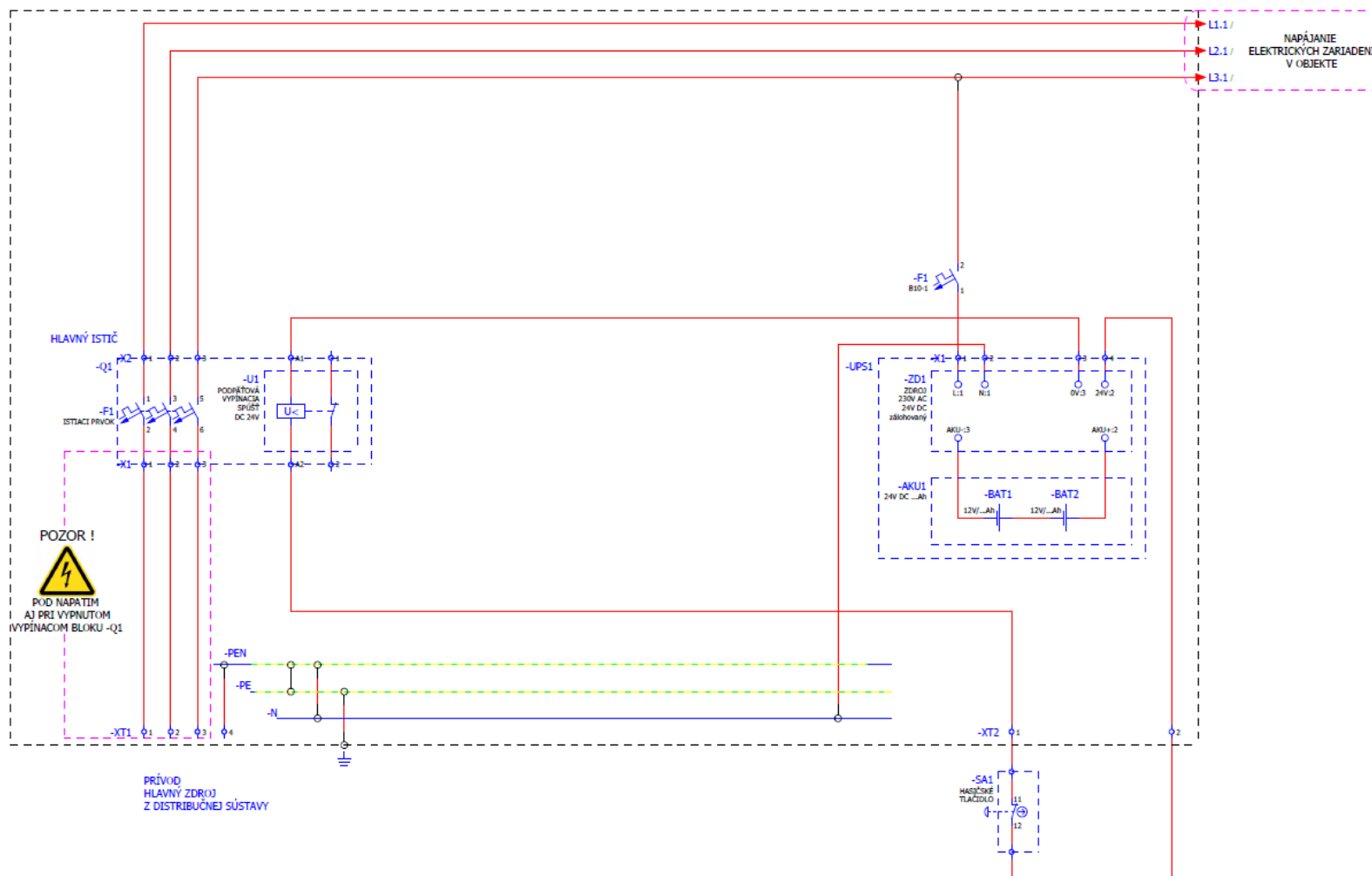
Obrázok D.10 – Príklad osadenia batériového UPS na podlaží vedľa JOP



Obrázok D.11 – Detail osadenia batériového UPS na 1. poschodí vedľa JOP

D.5.3 Princiálna schéma elektrického obvodového zapojenia hasičského tlačidla podľa 3.1.6 na vypínanie elektrickej energie pri požari v stavbách bez požiarnych zariadení sa uvádza na obrázku D.12.

POZNÁMKA. – Schému zapojenia je možné vo vyššom rozlíšení stiahnuť na linku https://appo.sk/engine/wp-content/uploads/2021/05/SCHMA_FINAL_VYPINANIE.pdf. Keďže sa jedná o principiálnu schému elektrického obvodového zapojenia, označenie svorkovnic nekorešponduje s konkrétnym označením svorkovnic na uvedenom obrázku.



Obrázok D.12 – Principiálna schéma elektrického obvodového zapojenia hasičského tlačidla

Príloha E

Špecifické detaily elektrických inštalácií v obchodných centrách

E.1 Všeobecne

V prípade navrhovania elektrických inštalácií v stavbách obchodných centier (OC) sa požaduje zohľadniť niekoľko skutočností, ktoré súvisia s požiadavkami distribučných spoločností zodpovedných za pripojenie stavieb OC na elektrickú distribučnú sieť, s ďalšími požiadavkami súvisiacimi s ochranou stavby OC pred bleskom a taktiež s požiadavkami PBS nájomných obchodných, prevádzkových a kancelárskych priestorov stavby OC.

E.1.1 Pri navrhovaní je potrebné zohľadniť tieto východiská

- a) distribučné spoločnosti požadujú od investorov stavby OC, aby sa elektromerové rozvádzače (RE) nájomných priestorov OC nachádzali v blízkosti distribučných trafostaníc (odbery na NN strane) jednak z dôvodu zníženia elektrických strát na veľkých vzdialenostiach prípojných káblových NN vedení a taktiež z dôvodu znížovania nákladov na budovanie ich distribučných sietí;
- b) vypínanie dodávky elektrickej energie pri požiari pomocou TOTAL STOP je potrebné riešiť tak, aby po vypnutí nebolo v stavbe OC koncové elektrické napätie, napr. v hlavných rozvádzačoch, z ktorých sa vo väčšine prípadov zabezpečuje vypínanie;
- c) súbor STN EN IEC 62305 definuje rozhranie zón ochrany pred bleskom (LPZ). V ochrannom priestore zachytávacej sústavy LPS obchodného centra sa určuje zóna LPZ 0B a vo vnútri stavby OC zóna LPZ1, za predpokladu, že zvodiče bleskových prúdov (SPD) budú inštalované na rozhraní týchto zón. V takomto prípade bude predstavovať obvodová konštrukcia stavby OC fyzické rozhranie zón LPZ0B/LPZ1 a elektrické rozhranie zón LPZ0B/LPZ1 bude predstavovať miesto osadenia SPD;
- d) prívod z elektromerového rozvádzača do stavby OC zabezpečuje investor a nájomcovia priestorov stavby OC následne zabezpečujú realizáciu stavebných úprav a technického vybavenia týchto priestorov (FIT-OUT), teda aj hlavných rozvádzačov (RH). Ak nie je skordinovaná spolupráca investora a nájomcu, často dochádza k problémom, kedy nájomca umiestni hlavný rozvádzač v stavbe OC na nevhodné miesto, čo spôsobuje, že
 - prívodový kábel do RH prechádza cez niekoľko požiarnych úsekov stavby OC, alebo
 - vo väčšine prípadov ide o kábel vhodný len na uloženie do zeme, ktorý nemá požadované požiarne parametre na inštalovanie v stavbe a potom dochádza k snahe nevhodným spôsobom ho pripojiť na kábel s funkčnou odolnosťou v požiari, alebo
 - kábel s funkčnou odolnosťou v požiari, ktorý nie je vhodný na uloženie do zeme, sa napriek tomu uloží do zeme a je vedený od elektromerových rozvádzačov, až po RH.

Vzhľadom na vyššie uvedené východiská, sa dá navrhnúť vhodné technické riešenie, ktoré je možné použiť v OC s nájomnými priestormi, ktoré majú zásobovacie dvere alebo východ z týchto priestorov na otvorené priestranstvo. Technické riešenie je možné modifikovať podľa toho, či sa jedná o jednocelovú trafostanicu VN/NN alebo distribučnú trafostanicu VN/NN a pod., s pripomenutím potreby zabezpečenia mechanickej ochrany rozvádzačov R-TS/SPD.

E.1.2 Technické riešenie, ktoré je možné aplikovať v prípade realizácie elektromerových rozvádzačov s fakturačným meraním na NN strane pre každý odber samostatne s napojením z distribučných rozvodov NN alebo z distribučnej trafostanice VN/NN (pozri obrázok E.1):

- a) v blízkosti distribučnej trafostanice VN/NN sa osadia elektromerové rozvádzače pre fakturačné meranie spotreby elektrickej energie (RE), ktoré sú napojené napr. priamo z NN rozvádzača distribučnej trafostanice VN/NN;
- b) z týchto elektromerových rozvádzačov sú vedené káble vhodné na uloženie do zeme, napr. NAYY a sú ukončené v rozvádzačoch označených napr. "R-TS/SPD" (pozri obrázok E.2)., vo väčšom rozlíšení je možné obrázok stiahnuť na linke https://appo.sk/engine/wp-content/uploads/2025/11/Obrazok_E2.pdf. Tieto rozvádzače sú osadené zvonku stavby OC vedľa dverí zásobovania jednotlivých prevádzok, ktoré napájajú;
- c) v rozvádzačoch R-TS/SPD sú inštalované:

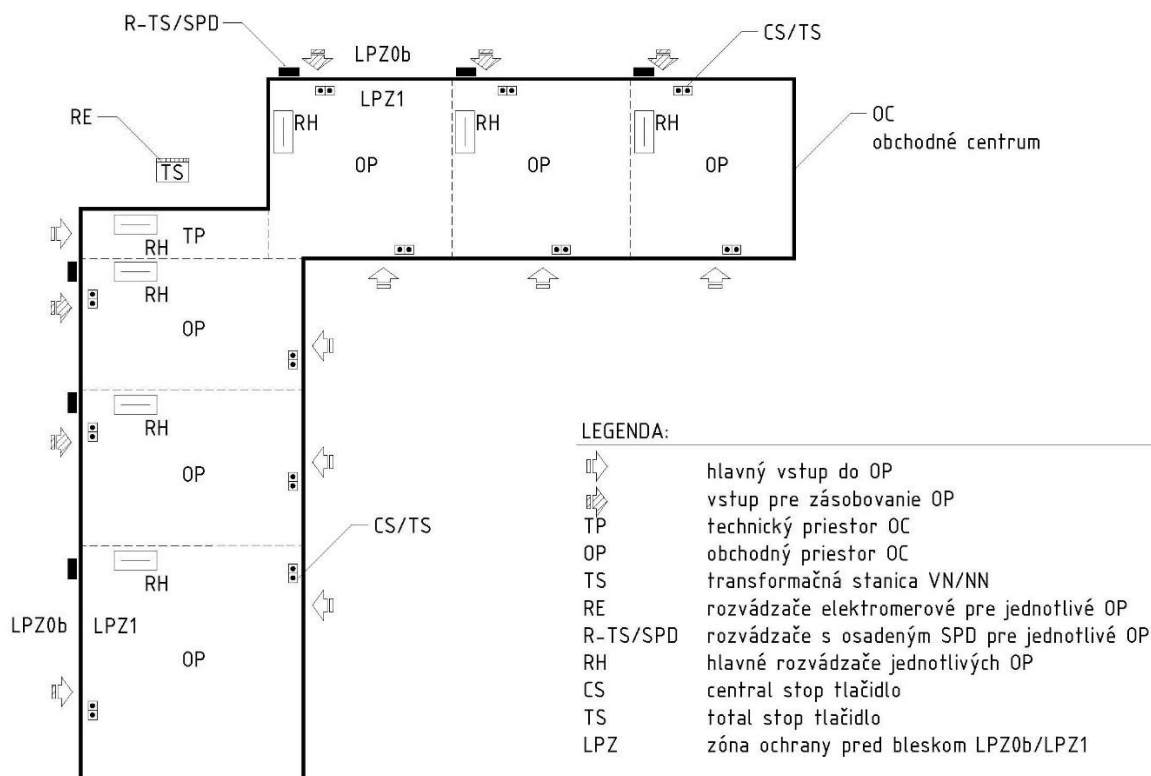
- istiaci prvok s rovnakou prúdovou hodnotou, ako istiaci prvok v elektromerovom rozvádzači, alebo len vypínač s podpäťovou spúšťou;
- podpäťová spúšť napájaná 24V DC alebo 230V AC z vhodného UPS;
- zvodič bleskových prúdov typ T1;
- uzemnenie;
- prechod a spojenie zemného kábla s káblom s funkčnou odolnosťou v požiari napr. NHXH..B2_{ca}-s1,d1,a1...PS90.

E.1.3 Technické riešenie podľa E.1.2 zabezpečuje:

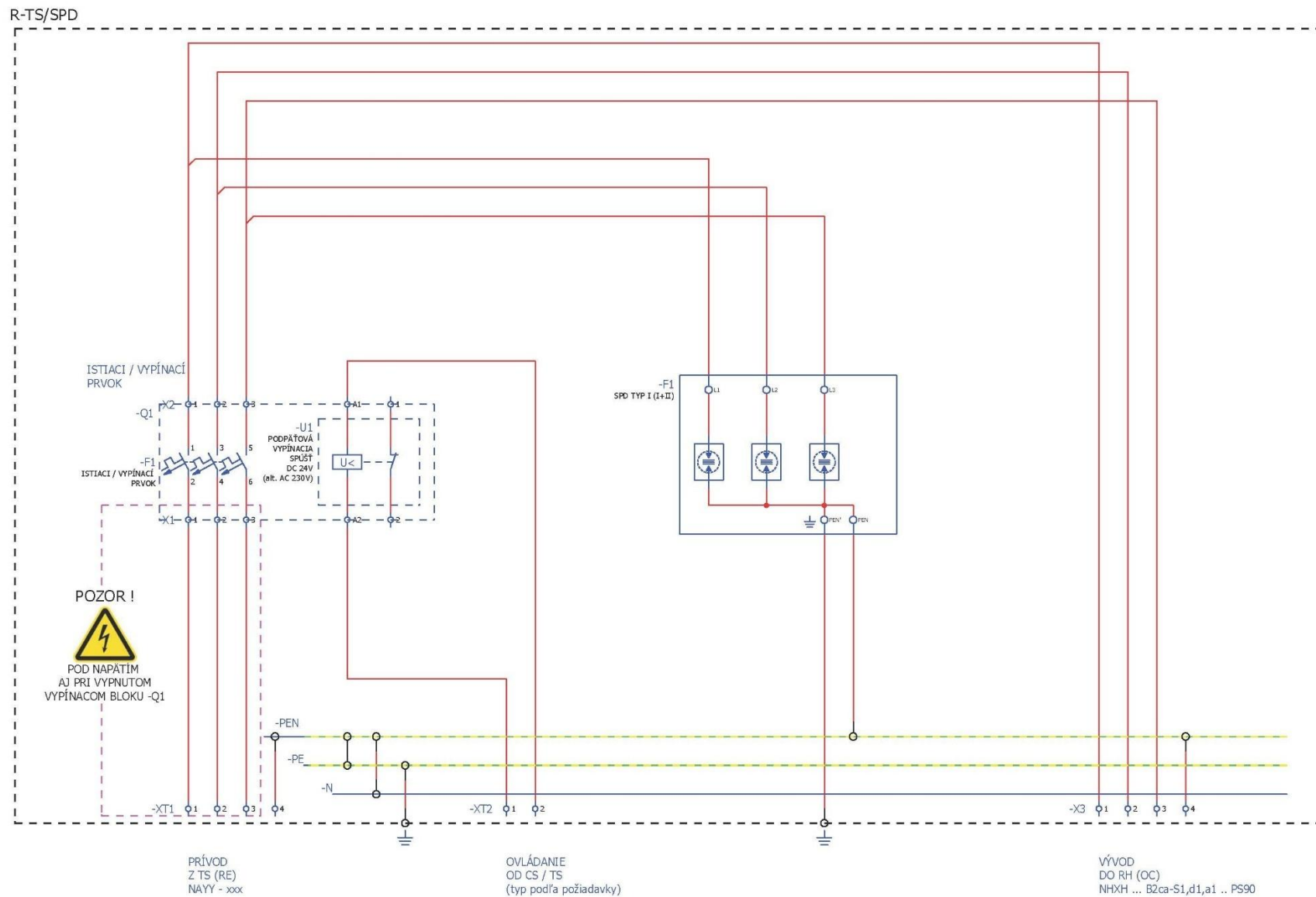
- a) splnenie požiadavky distribučnej spoločnosti z pohľadu miesta osadenia elektromerového rozvádzača (RE);
- b) po vypnutí TOTAL STOP je koncové napätie len vonku v R-TS/SPD a nie vo vnútri stavby OC;
- c) zvodiče bleskových prúdov sú osadené na rozhraní zón LPZ v súlade s STN EN IEC 62305;
- d) v prípade potreby zapnutia ističa každá obsluha veľmi jednoducho identifikuje svoj rozvádzač;
- e) bezproblémový prechod a spojenie káblov s rôznymi materiálmi kovových jadier (Al/Cu), rôznou vhodnosťou uloženia (exteriér/interiér) a rôznymi požiarinými parametrami;
- f) bezproblémové umiestnenie hlavného rozvádzača (RH) nájomcu v priestoroch stavby OC.

E.1.4 Technické riešenie podľa E.1.2 je možné modifikovať podľa:

- a) umiestnenia distribučnej trafostanice a NN rozvodov;
- b) toho, či je fakturačné meranie na NN strane alebo na VN strane;
- c) toho, či sa jedná o jednúčelovú trafostanicu s fakturačným meraním a podružné elektromery pre nájomcov.



Obrázok E.1 – Situácia principiálneho riešenia napájania OC



Obrázok E.2 – Principiálna schéma elektrického obvodového zapojenia rozvádzača R-TS/SPD

Literatúra

- [1] GILIAN František a DEKÁNEK Ján: Požiarna bezpečnosť stavieb nielen pre elektrotechnikov. Slovenský elektrotechnický zväz - Komora elektrotechnikov Slovenska, 2. doplnené a upravené vydanie, 2016. ISBN 978-80-972318-1-1
- [2] GILIAN František a FUSEK Viliam: Požiarna bezpečnosť stavieb nielen pre elektrotechnikov - odborná publikácia, Slovenský elektrotechnický zväz – Komora elektrotechnikov Slovenska 2012, ISBN 978-80-8106-054-0
- [3] FUSEK Viliam a GILIAN František: Technický návod APPO TN 010 – Požiadavky na požiarne konštrukcie – číselník požiarnej konštrukcií, Asociácia pasívnej požiarnej ochrany SR, 2012
- [4] FUSEK Viliam a kol.: Technický návod APPO TN 011 – Návod na vyplnenie osvedčenia požiarnej konštrukcie, Asociácia pasívnej požiarnej ochrany SR, 2012
- [5] GILIAN František a kol.: Technický návod APPO TN 012 – Osvedčenie požiarnej konštrukcií – zariadenia na trvalú dodávku elektrickej energie pri požari (zariadenia na TDEE), Asociácia pasívnej požiarnej ochrany SR, 2013
- [6] BURANT Jiří: Blesk a přepětí. Systémová řešení ochran. Nakladatelství FFC Public s.r.o., Praha 2006. ISBN 80-8654-10-3
- [7] VdS Risikoorientierter Blitz – und Überspannungsschutz. Richtlinien zur Schadenverhütung. Köln, VdS Schadenverhütung Verlag, 7/2002 [Riziko orientované na blesk a prepäťovú ochranu. Pokyny na prevenciu pred poškodením]
- [8] GILIAN František a FUSEK Viliam: Protipožiarna bezpečnosť elektrických inštalácií trochu inak - odborná publikácia, Slovenský elektrotechnický zväz – Komora elektrotechnikov Slovenska 2021, ISBN 978-80-99922-05-2
- [9] ČSN 73 0848: 2023 Požární bezpečnost staveb - Elektrická zařízení, elektrické instalace a rozvody

Vydavateľ:

Asociácia pasívnej požiarnej ochrany Slovenskej republiky
Jiráskova 29, 974 01 Banská Bystrica
IČO: 42039592 DIČ: 2022399720
Autorské práva vydaných ATN® sú vyhradené

